

# 一种远程红外智能照明控制系统的设计

王 曦<sup>1</sup>, 魏 卓<sup>2</sup>

(1. 南阳师范学院 软件学院, 河南 南阳 473061; 2. 许继集团有限公司, 河南 许昌 461000)

**摘 要:** 为了实现高校教室内人员数量和照明状态智能控制与远程监视, 根据高校教室照明要求和使用特点, 利用红外传感器技术和远程通信技术, 完成了高校教室远程红外智能照明控制系统的设计. 实际测试表明, 该系统人员出入识别和人员数量计算准确, 状态信息远程反馈及时, 照明配置合理, 满足高校教室远程智能照明控制的要求, 降低了运行维护成本, 具有一定的实用价值.

**关键词:** 红外传感器; 485 通讯; 智能; 照明控制

**中图分类号:** TP212.9

**文献标志码:** A

红外传感器, 是一种可检测红外线的高灵敏度红外探测元件. 它能以非接触形式检测物体辐射红外线能量的变化, 并将其转换成电压信号输出<sup>[1]</sup>. 具有灵敏性高、不需要驱动源、价格低、方便安装等特点, 在智能家居、医疗测温、安防产品中大量应用<sup>[2-4]</sup>. 目前, 针对高校教室、普通办公楼、居民楼、酒店及其他公共场所的智能照明控制技术, 多采用定时控制、场景控制或简单的传感器控制<sup>[5]</sup>, 普遍应用简单, 仅停留在状态识别, 且应用于物体数量计算方面较少. 在智能照明控制系统中, 能够满足高校教室学生人员多、流动性大, 同时实现人员数量探测、智能照明控制与远程监视的技术应用则相对不多.

据此, 本文基于红外传感器设计了一种远程智能照明控制系统. 利用红外线传感器, 进行教室人员出入识别与计数, 根据人员数量进行照明配电控制; 及时将教室内人员数量与照明状态, 通过远程通信总线反馈给远程控制单元, 并接受控制单元控制指令进行照明控制. 相比于现有高校教室自动照明控制技术, 可以实现教室人员计数、照明智能配置与远程监视, 达到节约能源的目的.

## 1 总体设计

如图 1 所示, 高校教室远程红外智能照明控制系统, 核心单位为各教室的红外人员智能识别与照明控制终端. 各控制终端具备人员计数功能和照明控制功能, 通过 RS-485 通讯总线, 将教室内人员数量、照明状况实时上传远程控制单元; 并接收远程控制指令, 控制教室照明.

本设计中红外人员智能识别与照明控制终端架构如图 2 所示, 由主控制单元与从控制单元两部分组成, 两单元之间采用 RS485 通讯交互数据<sup>[6]</sup>.

主控制单元实现教室人员数量统计、照明控制、同远程控制单元通讯等功能; 从控制单元实现人员出入识别、人员数量计算功能. 从控制单元安装在教室门口, 安装数量由教室出入口数量决定.

主控制单元进行人员统计时, 定时读取从控制单元进、出人员数量, 计算出教室内人员实际数量. 进行照明控制时, 根据教室内人员数量、远程控制指令, 控制教室照明开关.

收稿日期: 2016-06-28; 修回日期: 2016-07-28.

基金项目: 河南省科技厅基础与前沿技术研究计划项目(132300410348; 142300410397); 南阳师范学院科研项目(QN2015002).

第 1 作者简介: 王 曦(1980-), 女, 河南南阳人, 南阳师范学院讲师, 研究方向为计算机应用、网络安全.

通信作者: 魏 卓(1984-), 男, 河南镇平人, 许继集团有限公司工程师, E-mail: 41527112@qq.com.

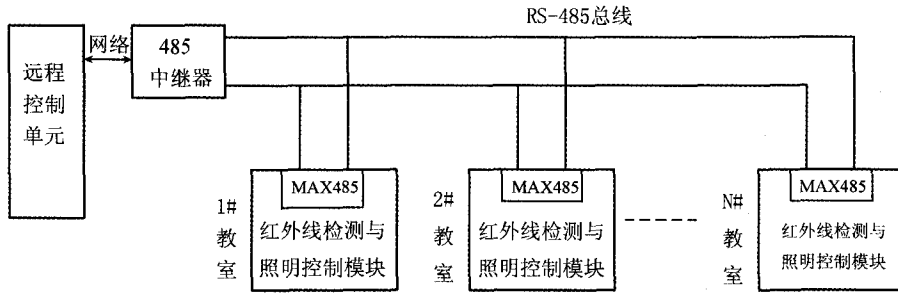


图1 智能照明控制系统

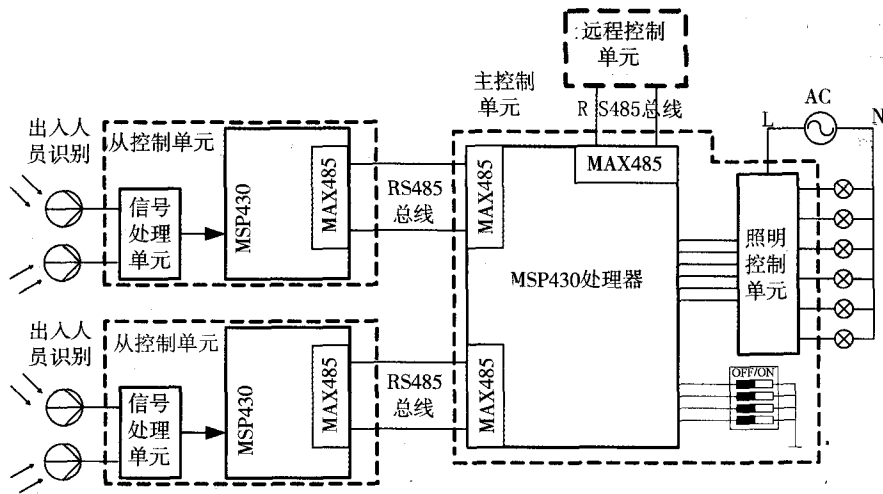


图2 红外人员智能识别与照明控制终端

## 2 控制硬件设计

红外人员智能识别与照明控制终端主要硬件由红外检测与信号处理单元、处理器与通讯单元和照明控制单元构成。

### 2.1 红外检测与信号处理单元设计

红外传感器具有灵敏度高、抗干扰信号好等特点,但存在检测距离短,输出信号变化缓慢、副值低(0.4~1V)等不足.因此在使用中,为了增强红外线传感器的探测距离和灵敏性,多在传感器前端安装菲涅尔透镜.菲涅尔透镜是一种凸透镜,可将探测距离增加到10 m以上<sup>[7]</sup>.

为了监测教室内人员出入,本设计利用人员在不同位置红外传感器探测信号的差异,进行人员出入识别.同一门口前后各安装2个红外传感器,两个传感器间隔10 cm,传感器输出信号分别连接到处理器两个外接中断信号接口.当前面传感器先输出信号、后面传感器后输出信号,表示人员进入,反之人员出去.由于安装菲涅尔透镜红外传感器,监测范围为120°.如图3所示,为了防止传感器监测范围重叠,在两个传感器对侧安装遮光板,实现传感器单侧检测功能.

在进行人员识别时,红外传感器输出的信号副值低,且变化缓慢,不能直接应用,需经过信号放大、延时输出.本设计采用传感器信号专用处理芯片BISS001实现,该芯片内含运算放大器、电压比较器、状态控制器、延时定时器等处理单元,可实现传感器信号识别、状态输出<sup>[8]</sup>.

BISS001芯片采集信号经内部一级、二级放大后,通过状态比较器,产生状态信号;状态信号输出方式、脉宽、闭锁时间可受外部电路控制.如图4所示,当芯片1号管脚为低时,为不可重复输出方式,即状态信号输出周期内,不采集传感器信号;反之为重复输出方式,实时采集信号,输出状态信号.可通过外置RC回路,

设置状态信号脉宽和信号输出后的不识别时间,防止状态信号输出后信号抖动<sup>[8]</sup>.

状态信号脉宽设置公式:

$$W \approx 0.24575RC. \tag{1}$$

停止信号识别时间设置公式:

$$T \approx 24 \times 10^{-4}RC. \tag{2}$$

为了进行人员位移识别,本设计依据红外传感器检测原理和红外传感器安装方式,设置 BISS001 芯片状态信号输出方式为不可重复输出方式,设置状态信号输出脉宽为 5 μs,停止识别时间为 2 μs. 并分别代入公式(1)、(2),匹配芯片电阻和电容. 如图 4 所示, R<sub>8</sub> 电阻值为 1 kΩ、C<sub>7</sub> 电容值为 0.1 μF, R<sub>9</sub> 电阻值为 1.7 kΩ、C<sub>6</sub> 电容值为 4.7 μF.

### 2.2 处理器与通讯单元设计

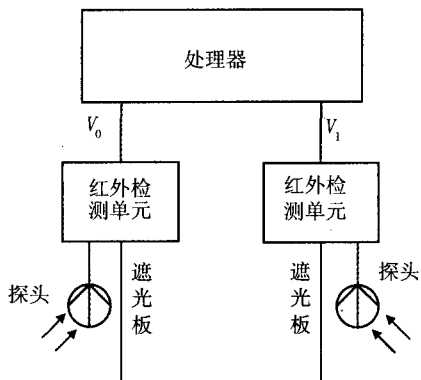


图3 红外传感器安装示意图

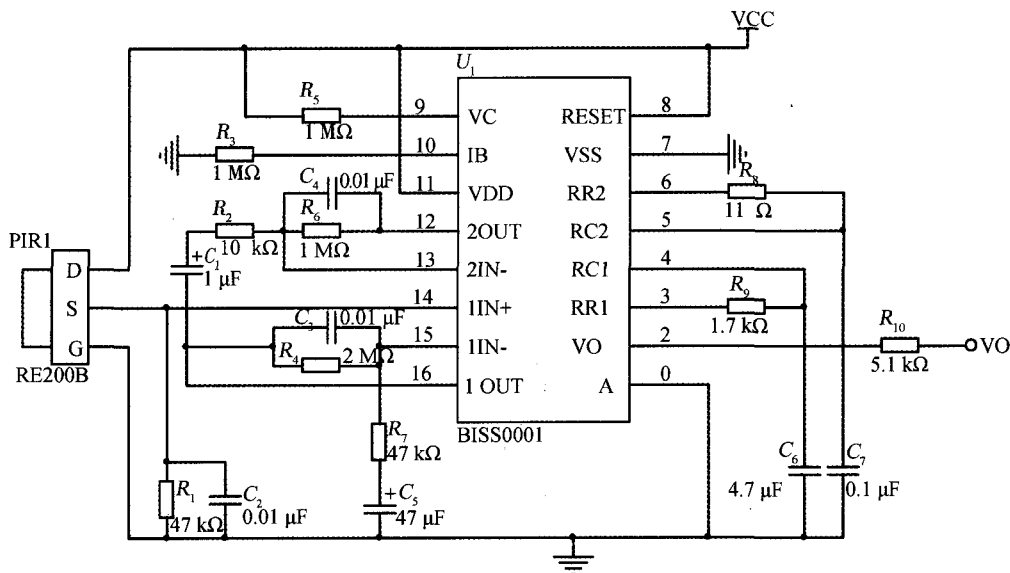


图4 红外传感器信号处理回路

本设计控制终端主、从控制单元处理器选择相同,均采用美国 TI(德州仪器)公司推出的 16 位混合信号处理器 MSP430F5438<sup>[9]</sup>. 该处理器具有功耗低、片上资源丰富、抗干扰能力强、易开发等特点,符合远程照明控制系统的节能要求,是较为理想的选择<sup>[10]</sup>.

主控制单元配置 5 路 485 串行通讯. 其中 4 路通讯可连接 4 个教室门口从控制单元,接收人员出入数据;1 路通讯可连接远程控制单元通讯回路,并配置通讯地址设置开关,方便同远程控制单元交互数据.

控制终端可根据教室内光照强度,控制教室照明. 教室内光照强度,由光敏回路控制. 如图 5 所示,当光照强度强时,ON 信号为高电平,否则 ON 为低电平,主控制单元根据 ON 信号状态,判断教室内光照强度.

### 2.3 照明控制单元设计

照明控制单元回路,由主控制单元通过继电器常开触点控制. 常开触点连接 AC220 V 照明电源回路,当需要灯亮时,常开触点闭合. 在处理器与继电器之间利用光耦进行隔离,防止继电器动作信号对处理器的电流冲击,如图 6 所示.

## 3 软件功能设计

红外人员智能识别与照明控制终端主要功能是根据红外传感器进行人员出入识别,进行人员数量计算;根据人员数量、光照强度进行照明控制.

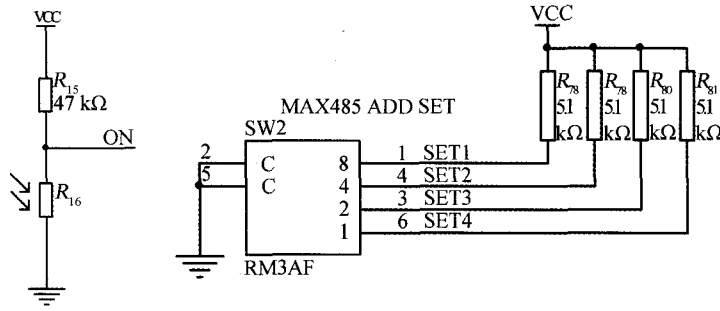


图5 光敏与通讯地址设置回路

控制终端照明控制由3种控制模式组成,分别为远程控制、智能控制和手动控制。其中,远程控制由控制终端根据远程单元控制指令控制;智能控制由控制终端根据教室内实际人员数量和光照强度自动控制;手动控制模式由照明开关直接控制。

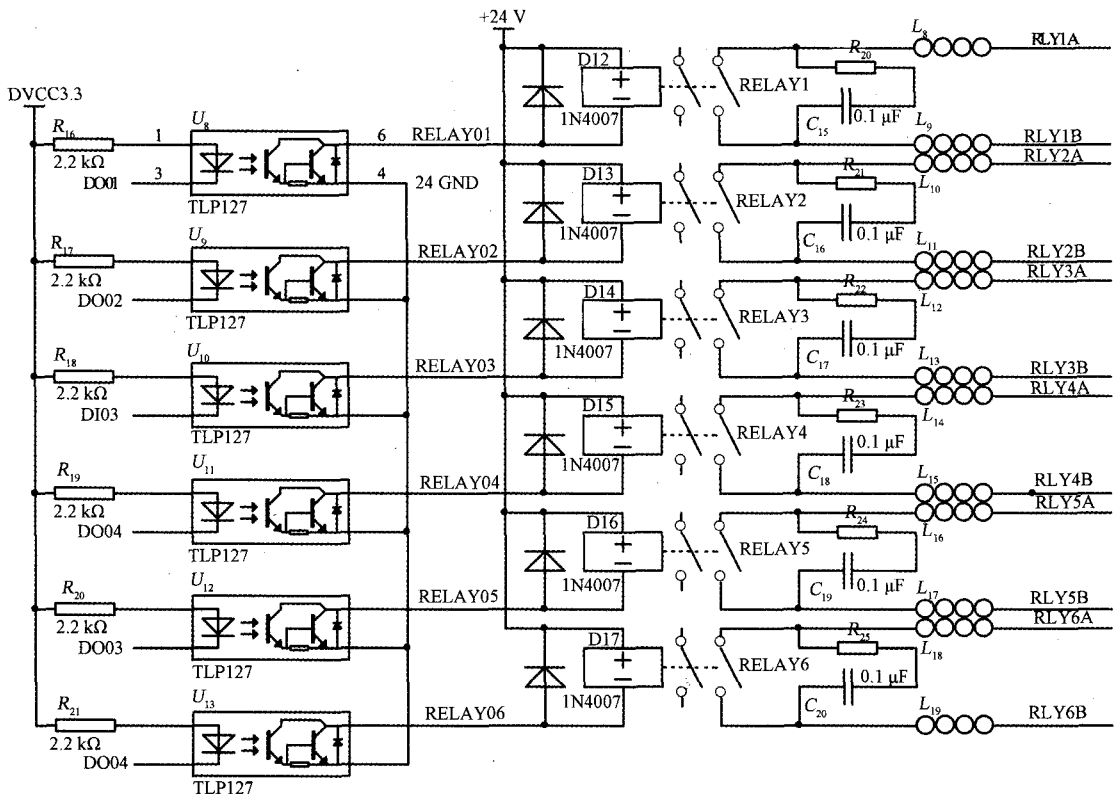


图6 照明控制回路

远程控制单元正常情况下只监视各教室内人员数量和照明开关状态,当需要远程控制教室照明时,下发远程控制指令到指定教室控制终端,实现照明开关控制。

正常情况下,教室照明采用智能控制模式,主控单元根据教室内人员数量、光照强度进行照明资源分配。本设计以60人教室、6盏灯为例,进行照明分配,小于20人控制2盏灯,20到40人控制4盏灯,40到60人控制6盏灯。

主控单元根据教室内光照强度,控制照明电源开关。当光照强度弱时,控制单元根据教室人员数量,控制对应照明继电器开关的输出,实现照明电源接通;光照强度强时,不再控制照明继电器开关的输出,切断照明电源。

手动控制模式为非常规状况,主控制单元手动模式开关有效时,教室内各照明受外接开关一对一控制。

照明控制软件如图 7 所示.

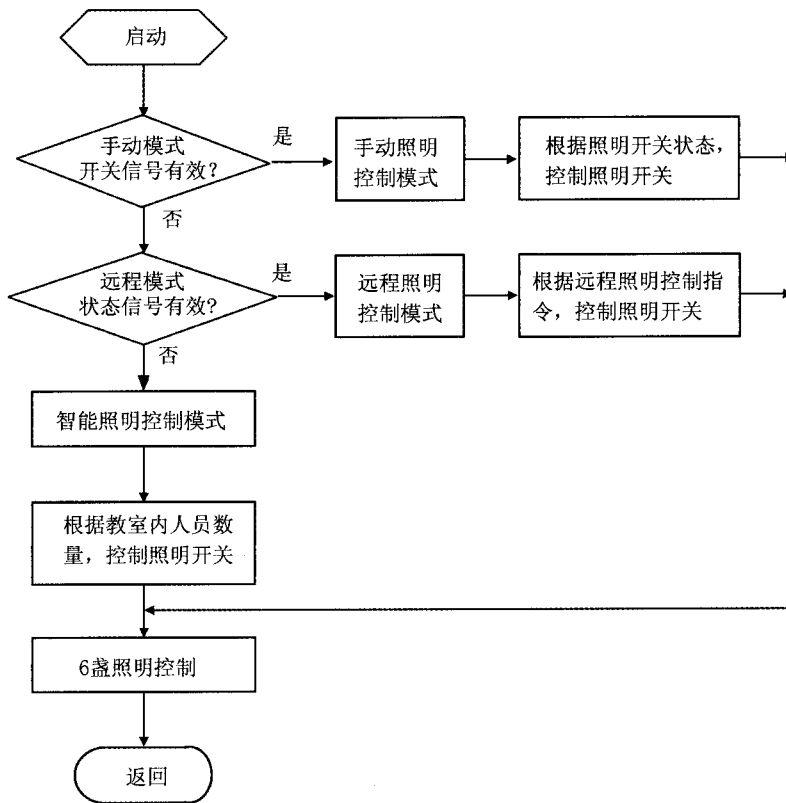


图7 照明控制软件逻辑框图

### 4 试验测试结果

应用设计的高校教室远程红外智能照明控制系统,在 60 人的教室内,进行了人员出入、照明智能控制试验,见表 1 所示.在白天和晚上分别进行了 3 次试验,根据随机出入教室前后门的人员数量,观察教室内亮灯数量.白天所进行的 3 次试验中,控制系统探测人员数量准确,教室内没有一盏灯点亮;晚上所进行的三次试验中,控制系统探测人员数量准确,教室内亮灯数量满足设计要求.

表 1 远程红外智能照明控制系统测试记录

| 时间          | 人员数量 | 探测数量 | 亮灯数量 |
|-------------|------|------|------|
| 10:00-11:00 | 15   | 15   | 0    |
|             | 35   | 35   | 0    |
|             | 55   | 55   | 0    |
| 18:00-19:00 | 18   | 18   | 2    |
|             | 36   | 36   | 4    |
|             | 50   | 50   | 6    |

### 5 结 论

结合高校教室特点和红外传感器工作特性,设计了远程控制的红外线智能照明控制系统,提供了软硬件设计方案.经调试和实际安装测试,软硬件工作正常,教室内人员出入识别准确,可快速计算人员数量,准确控制照明开关,能及时反馈人员数量与照明状态至远程监视系统,并可接受控制中心控制指令进行照明控制.系统稳定可靠,完全满足高校教室远程智能照明控制的要求.

随着智能控制技术的发展,产品价格成本较大幅度下降,基于红外传感器的远程智能照明控制系统将会

在学校、图书馆、厂房、公益活动场所等智能照明中发挥更大作用,将更广泛地被推广使用。

### 参 考 文 献

- [1] 刘燎原,袁德明,章全,等.基于热释电红外传感器的智能楼宇多功能安防系统的研究[J].装备制造技术,2012(9):28-30.
- [2] 聂茹,屈艳.基于单片机的红外报警监控系统设计与实现[J].微处理机,2016(3):90-92.
- [3] 张燕,王学林,王文伟.铁路隧道火灾探测器应用研究[J].中国铁路,2015(12):28-31.
- [4] 苏建奎,桂醒雨.医用红外体温测量仪的现状与发展[J].医疗卫生装备,2016(1):110-112.
- [5] Lee K C, Lee H H. Network-based fire-detection system via controller area network for smart home automation[J]. IEEE Transactions on Consumer Electronics,2004,50(4):1093-1100.
- [6] 林颖,罗金炎,刘骄,等.基于RS485总线的PC机与多单片机系统的串行通信[J].机械与电子,2006(1):33-36.
- [7] 胡伟生,方佩敏.热释电红外探测元器件费涅耳透镜[J].电子世界,2004(10):47-48.
- [8] 宋保业.基于BISS0001的热释电红外开关[J].电子元器件应用,2007(7):1-3.
- [9] 魏小龙.MSP430单片机接口技术及系统设计实例[M].北京:北京航空航天大学出版社,2002.
- [10] 周莉,陈杰,蔡加星.基于MSP430单片机的智能照明控制系统的设计[J].安徽理工大学学报(自然科学版),2014,34(2):46-48.

## Design of a Remote Infrared Intelligent Lighting Control System

WANG Xi<sup>1</sup>, WEI Zhuo<sup>2</sup>

(1. School of Software, Nanyang Normal University, Nanyang 473061, China;

2. Xuji Group Corporation, Xuchang 461000, China)

**Abstract:** In order to achieve the remote monitoring and intelligent control of staff number and lighting state in the classroom of university, by using infrared sensor technology and telecommunications technology, combined with the rules and characteristics of classroom lighting, this paper completed the design of remote infrared intelligent lighting control system. Practical tests show that the system personnel access to identify and calculate the exact number of personnel, timely feedback status information remotely, lighting configuration is reasonable, colleges and universities to meet the classroom remote intelligent lighting control requirements, reduce operating and maintenance costs, has some practical value.

**Keywords:** infrared sensor; 485 communication; intelligent; lighting control