



(12)发明专利

(10)授权公告号 CN 109258219 B

(45)授权公告日 2020.07.07

(21)申请号 201811087641.X

审查员 郑海凤

(22)申请日 2018.09.18

(65)同一申请的已公布的文献号

申请公布号 CN 109258219 A

(43)申请公布日 2019.01.25

(73)专利权人 河南师范大学

地址 453007 河南省新乡市建设东路46号

(72)发明人 王科 马建辉 于飞 翟延玉

邱汇敏

(74)专利代理机构 新乡市平原智汇知识产权代

理事务所(普通合伙) 41139

代理人 周闯

(51)Int.Cl.

A01G 9/14(2006.01)

A01G 9/24(2006.01)

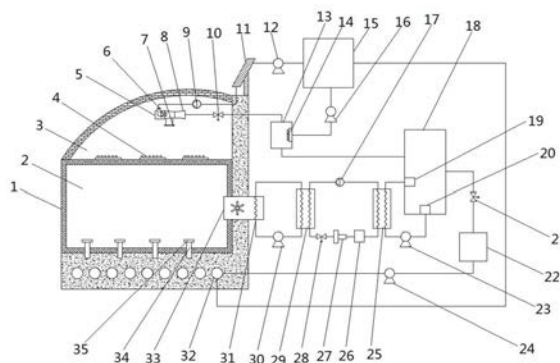
权利要求书1页 说明书5页 附图2页

(54)发明名称

一种用于小麦种植的高效率的光热资源利用装置

(57)摘要

本发明公开了一种用于小麦种植的高效率的光热资源利用装置,包括大棚本体,大棚本体分为上方的吸热区和下方的种植区两部分,在白天温度较高时,通过在吸热区内喷洒水雾,水雾在蒸发成为水蒸汽时带走了大量热量,且蒸发产生的低压蒸汽被蒸汽喷射泵中太阳能集热蒸发器所产生的高压蒸汽所吸收,进一步在冷凝箱中被喷洒出的水雾冷凝并放出大量热后与其混合成为高温热水,热水通过横埋管换热器后对土壤进行循环加热,在夜晚温度较低时,重力热管可以将土壤内储存的热量带向种植区内,使得小麦全天都能生长在一个适宜的温度之下,使光照资源能做到日存夜用,高效循环。



1. 一种用于小麦种植的高效率的光热资源利用装置,包括大棚本体(1),其特征在于:所述大棚本体(1)由上方的吸热区(3)和下方的种植区(2)两部分组成,所述吸热区(3)内设置有蒸汽喷射泵(5),所述蒸汽喷射泵(5)上端高压蒸汽进口(6)与第一压缩机(9)的排气端相连接,所述第一压缩机(9)的进气端与太阳能集热蒸发器(11)的蒸汽出口端相连接,所述太阳能集热蒸发器(11)的水流入口端通过蒸发循环水泵(12)与冷水箱(15)左侧出水管相连接,所述冷水箱(15)下方排水管通过喷洒水泵(16)与喷洒管(14)相连接,所述喷洒管(14)固定设置在冷凝箱(13)的内壁上,所述冷凝箱(13)上端进气管与蒸汽喷射泵(5)右侧出口端(8)相连接,所述冷凝箱(13)下端的出水管伸入集水箱(18)中,所述集水箱(18)右侧的出水管通过压差旁通阀(21)与分水箱(22)上方的进水管相连接,所述分水箱(22)下端的出水管通过储能循环水泵(24)与横埋管散热器(32)的进水端相连接,所述横埋管散热器(32)放置在大棚本体(1)下方土地内部且距地面40~60cm处,所述横埋管散热器出水端与冷水箱(15)进水管相连接,所述横埋管散热器上方土壤5~10cm处设置有重力热管(34),所述重力热管(34)上端高于地面5~10cm。

2. 根据权利要求1所示的一种用于小麦种植的高效率的光热资源利用装置,其特征在于:所述集水箱(18)左侧设置有热水进管(19),所述集水箱(18)下侧设置有冷水进管(20),所述热水进管(19)与冷凝器(25)水侧上端出口处相连接,所述冷水进管(20)通过循环加热水泵(23)与冷凝器(25)水侧下端进口处相连接,所述冷凝器(25)的工质侧上端与第二压缩机(17)的进气口端相连接,所述第二压缩机(17)的排气口端与蒸发器(29)的工质侧上端相连接,所述蒸发器(29)的工质侧下端的出口处连接有膨胀阀(28),所述膨胀阀(28)右侧连接有干燥过滤器(27),所述干燥过滤器(27)右侧连接有储液罐(26),所述储液罐(26)另一端与冷凝器(25)的工质侧下端相连接,所述蒸发器(29)的水侧两端通过空气调节循环水泵(30)与风机盘管(33)内的换热管(31)的两端循环连接。

3. 根据权利要求1所述的一种用于小麦种植的高效率的光热资源利用装置,其特征在于:所述蒸汽喷射泵(5)包括高压蒸汽进口(6)、低压蒸汽进口(7)、出口端(8)、喷嘴(36)、混合区(37),所述低压蒸汽进口(7)方向朝下设置,所述出口端(8)与冷凝箱(13)上方蒸汽进口端相连接,所述出口端(8)处还安装有止回阀(10)。

4. 根据权利要求1所述的一种用于小麦种植的高效率的光热资源利用装置,其特征在于:所述重力热管(34)由蒸发段(38)、绝热段(39)、冷凝段(40)三部分组成,所述重力热管(34)竖直放置在土壤内部且蒸发段(38)设置在冷凝段(40)的下方,所述重力热管(34)上端还设置有散热翅片(35),所述散热翅片(35)选用铝质翼型散热翅片。

5. 根据权利要求1所述的一种用于小麦种植的高效率的光热资源利用装置,其特征在于:所述吸热区(3)内部还设置有喷头(4)。

一种用于小麦种植的高效率的光热资源利用装置

技术领域

[0001] 本发明涉及农业生产技术领域,具体为一种用于小麦种植的高效率的光热资源利用装置。

背景技术

[0002] 小麦种子一般在4~37℃时都可以发芽,发芽最快的温度是20~25℃,日平均气温在16~18℃时播种最适宜。小麦发芽的最低温度为0℃,最高温度为30~35℃。现代种植常采用温室大棚的种植方式降低气候影响,但大棚一般是针对冬天的寒冷气候而设置的,当白天光照时间过长或温度较高时,大棚反而由于热量不易流失而使得棚内温度超过农作物生长所能耐受的最高温度。大棚在使用过程中就面临这样的一种问题:白天能量过高时要采用降温手段,夜晚温度过低时又要采用升温手段,如此一来白天富余的能量无法做到收集利用就被排到大气中,夜晚又因为使用煤炭加热等方式产生额外的经济成本,如何能使白天大棚内富余的能量被收集起来并可以在夜晚时再次释放,使得大棚内种植环境持续维持在一个适宜的生长温度下,对我国农业发展来说是一个相当重要的问题。

[0003] 地源热泵是一种利用地下浅层地热资源的高效节能环保型能源利用技术,通过输入少量的高品位电能,即可使能量从低温热源向高温热源转移,实现夏季供冷,冬季供热,将地源热泵系统运用于温室大棚,可节省40%的能源消耗,如专利号201420351785.2公开的一种基于PLC的太阳能温室大棚与地源热泵联合控制系统,其利用太阳能供能与热泵供能结合的方式来控制棚内温度,夏季高温时通过地源热泵与比棚内空气温度低的地底土壤进行热交换,形成一条空调回路,对棚内温度进行制冷,冬季低温时地源热泵向太阳能储热水箱提供地热能,通过换热片提高棚内室温,保证植物生长温度,该系统一定程度上将夏季富余的热能转移到地底土壤中保存起来,冬季的时候又可以利用土壤中的热能使大棚升温,是一种节能环保的新能源系统,但该系统也存在一些弊端,首先,地源热泵系统前期的安装成本太过高昂,与温室大棚的匹配度不高,而且其对于当地的地形与地下结构要求上有着诸多限制,又会在一定程度上对地下水造成污染,不适合在种植业上进行大量推广,再次,在昼夜温差大的地区,该系统就无法做到将白天富余的热量留到夜晚使用,而使得大量光热资源白白流失,而且其无法使得棚内的土壤温度始终达到热量平衡的状态,不利于小麦根部的生长。

[0004] 专利号201510175434.X公开了一种土壤源热泵温室大棚供热系统及控制方法,白天将太阳能储存至温室大棚的土壤中,提高了土壤温度,一方面有利于提高大棚夜间温度,另一方面提高了植物根系温度,有利于植物生长;在夜间和阴雨雪天气,系统可以提取储存于地下土壤的热量经过热泵提升后对温室大棚内空气进行加热,保证温室大棚内空气温度在植物适宜生长的范围内;在晴天正午前后,温室大棚内空气温度过高时,系统能将温室大棚内多余热量抽取并储存至地下土壤,保证温室大棚内空气温度在植物适宜生长的范围内;实现了温室大棚内空气和土壤温度的双重控制。该发明利用了地源热泵的原理,在白天时将太阳能光热资源转移到地下土壤中进行储存,在夜晚温度较低时通过空气循环系统将

这部分热量再释放出来,使棚内温度全天保持在相对平衡的状态,而且保证了植物根系部的温度平衡。该发明虽较好的保证了土壤温度的维持,但其升温降温的方式均是通过空调系统来完成的,光热资源仅仅是作为土壤的蓄热源来使用,并不能使光照资源做到充分利用,而且人工依赖程度高,必须通过准确设置大量的温度传感器才能使该系统发挥作用。

发明内容

[0005] 本发明的目的在于提供一种用于小麦种植的高效率的光热资源利用装置,以解决上述背景技术中提出的问题。

[0006] 为了解决上述技术问题,本发明提供如下技术方案:一种用于小麦种植的高效率的光热资源利用装置,包括大棚本体,所述大棚本体由上方的吸热区和下方的种植区两部分组成,所述吸热区内设置有蒸汽喷射泵,所述蒸汽喷射泵上端高压蒸汽进口与第一压缩机的排气端相连接,所述第一压缩机的进气端与太阳能集热蒸发器的蒸汽出口端相连接,所述太阳能集热蒸发器的水流入端通过蒸发循环水泵与冷水箱左侧出水管相连接,所述冷水箱下方排水管通过喷洒水泵与喷洒管相连接,所述喷洒管固定设置在冷凝箱的内壁上,所述冷凝箱上端进气管与蒸汽喷射泵右侧出口端相连接,所述冷凝箱下端的出水管伸入集水箱中,所述集水箱右侧的出水管通过压差旁通阀与分水箱上方的进水管相连接,所述分水箱下端的出水管通过储能循环水泵与横埋管散热器的进水端相连接,所述横埋管散热器放置在大棚本体下方土地内部且距地面40~60cm处,所述横埋管散热器出水端与冷水箱进水管相连接,所述横埋管散热器上方土壤5~10cm处设置有重力热管,所述重力热管上端高于地面5~10cm。

[0007] 进一步的,所述集水箱左侧设置有热水进管,所述集水箱下侧设置有冷水进管,所述热水进管与冷凝器水侧上端出口处相连接,所述冷水进管通过循环加热水泵与冷凝器水侧下端进口处相连接,所述冷凝器的工质侧上端与第二压缩机的进气口端相连接,所述第二压缩机的排气口端与蒸发器的工质侧上端相连接,所述蒸发器的工质侧下端的出口处连接有膨胀阀,所述膨胀阀右侧连接有干燥过滤器,所述干燥过滤器右侧连接有储液罐,所述储液罐另一端与冷凝器的工质侧下端相连接,所述蒸发器的水侧两端通过空气调节循环水泵与风机盘管内的换热管的两端循环连接。

[0008] 进一步的,所述蒸汽喷射泵包括高压蒸汽进口、低压蒸汽进口、出口端、喷嘴、混合区,所述低压蒸汽进口方向朝下设置,所述出口端与与冷凝箱上方蒸汽进口端相连接,所述出口端处还安装有止回阀。

[0009] 进一步的,所述重力热管由蒸发段、绝热段、冷凝段三部分组成,所述重力热管竖直放置在土壤内部且蒸发段设置在冷凝段的下方,所述重力热管上端还设置有散热翅片,所述散热翅片为铝质翼型散热翅片。

[0010] 进一步的,所述吸热区内部还设置有喷头。

[0011] 与现有技术相比,本发明所达到的有益效果是:

[0012] 1、本发明将种植大棚分为种植区和吸热区两部分,在白天棚内温度较高时,通过喷头在吸热区内喷洒水雾,水雾蒸发变成水蒸气时会带走大量热量,而产生的低压蒸汽被蒸汽喷射泵吸收后与太阳能集热器中产生的蒸汽一并混合成为高温高压的蒸汽,在混合蒸汽进入冷凝箱后,与喷洒管喷出的凉水接触使得蒸汽放热生成冷凝水,然后与喷洒出的凉

水混合加热为高温热水并被收集到集水箱中使用,这样不仅有效降低了白天的高温对小麦生长的影响,而且可以将这部分热量收集起来留到夜晚使用,加大了光热资源的利用率;

[0013] 2、本发明通过太阳能集热蒸发器产生蒸汽加热的方式,不仅避免了使用市电产生高额费用的问题,而且可以为蒸汽喷射泵提供高压蒸汽源,当夏季温度过高时,还可通过风机盘管将种植区内的热空气不断的与集水箱中的水进行循环换热,从而将种植区内的热量转移到储水箱中保存起来;

[0014] 3、本发明通过在土壤内部设置横埋管换热器和重力热管,将集水箱中的热水与土壤进行循环换热,当夜晚大棚内温度降低时,重力热管通过散热翅片将白天储存在土壤内的热量带向大棚内部,从而使小麦全天达到适宜的生长温度,使得光照资源做到日存夜用,高效循环。

附图说明

[0015] 附图用来提供对本发明的进一步理解,并且构成说明书的一部分,与本发明的实施例一起用于解释本发明,并不构成对本发明的限制。在附图中:

[0016] 图1是本发明的整体结构示意图;

[0017] 图2是本发明的蒸汽喷射泵结构示意图;

[0018] 图3是本发明的重力热管结构示意图;

[0019] 图中:1、大棚本体;2、种植区;3、吸热区;4、喷头;5、蒸汽喷射泵;6、高压蒸汽进口;7、低压蒸汽进口;8、出口端;9、第一压缩机;10、止回阀;11、太阳能集热蒸发器;12、蒸发循环水泵;13、冷凝箱;14、喷洒管;15、冷水箱;16、喷洒水泵;17、第二压缩机;18、集水箱;19、热水进管;20、冷水进管;21、压差旁通阀;22、分水箱;23、循环加热水泵;24、储能循环水泵;25、冷凝器;26、储液罐;27、干燥过滤器;28、膨胀阀;29、蒸发器;30、空气调节循环水泵;31、换热管;32、横埋管散热器;33、风机盘管;34、重力热管;35、散热翅片;36、喷嘴;37、混合区;38、蒸发段;39、绝热段;40、冷凝段。

具体实施方式

[0020] 下面将结合本发明实施例中的附图,对本发明实施例中的技术方案进行清楚、完整地描述,显然,所描述的实施例仅仅是本发明一部分实施例,而不是全部的实施例。基于本发明中的实施例,本领域普通技术人员在没有做出创造性劳动前提下所获得的所有其他实施例,都属于本发明保护的范围。

[0021] 请参阅图1-3,本发明提供一种技术方案:一种用于小麦种植的高效率的光热资源利用装置,包括大棚本体1,大棚本体1由上方的吸热区3和下方的种植区2两部分组成,吸热区3内设置有蒸汽喷射泵5和喷头4,蒸汽喷射泵5上端高压蒸汽进口6与第一压缩机9的排气端相连接,第一压缩机9的进气端与太阳能集热蒸发器11的蒸汽出口端相连接,太阳能集热蒸发器11的水流入口端通过蒸发循环水泵12与冷水箱15左侧出水管相连接,冷水箱15下方排水管通过喷洒水泵16与喷洒管14相连接,喷洒管14固定设置在冷凝箱13的内壁上,冷凝箱13上端进气管与蒸汽喷射泵5右侧出口端8相连接,冷凝箱13下端的出水管伸入集水箱18中,集水箱18右侧的出水管通过压差旁通阀21与分水箱22上方的进水管相连接,分水箱22下端的出水管通过储能循环水泵24与横埋管散热器32的进水端相连接,横埋管散热器32放

置在大棚本体1下方土地内部且距地面50cm处,横埋管散热器出水端与冷水箱15进水管相连接,横埋管散热器上方土壤5cm处设置有重力热管34,重力热管34上端高于地面5cm;集水箱18左侧设置有热水进管19,集水箱18下侧设置有冷水进管20,热水进管19与冷凝器25水侧上端出口处相连接,冷水进管20通过循环加热水泵23与冷凝器25水侧下端进口处相连接,冷凝器25的工质侧上端与第二压缩机17的进气口端相连接,第二压缩机17的排气口端与蒸发器29的工质侧上端相连接,蒸发器29的工质侧下端的出口处连接有膨胀阀28,膨胀阀28右侧连接有干燥过滤器27,干燥过滤器27右侧连接有储液罐26,储液罐26另一端与冷凝器25的工质侧下端相连接,蒸发器29的水侧两端通过空气调节循环水泵30与风机盘管33内的换热管31的两端循环连接;蒸汽喷射泵5包括高压蒸汽进口6、低压蒸汽进口7、出口端8、喷嘴36、混合区37,低压蒸汽进口7方向朝下设置,出口端8与与冷凝箱13上方蒸汽进口端相连接,出口端8处还安装有止回阀10;重力热管34由蒸发段38、绝热段39、冷凝段40三部分组成,重力热管34竖直放置在土壤内部且蒸发段38设置在冷凝段40的下方,重力热管34上端还设置有散热翅片35。

[0022] 具体的,本发明在使用时分为吸热阶段和放热阶段:

[0023] 吸热阶段:在白天温度较高时,通过在吸热区3底部固定安装的喷头4,向吸热区内喷洒水雾,水雾将吸热区内的热量吸收并转化为低压水蒸汽,同时冷水箱15中的冷水在进入太阳能集热蒸发器11后,被蒸发成高温低压的水蒸汽,水蒸汽再通过第一压缩机9进行压缩后温度进一步升高,且变为高压蒸汽,高压蒸汽进一步进入蒸汽喷射泵5中,高压蒸汽在通过喷嘴36时会产生高速气流,并在喷嘴出口处产生低压区,在此区域将吸热区内部的低压蒸汽通过低压蒸汽进口7吸入,高压蒸汽在膨胀的同时压缩低压蒸汽,用高压蒸汽的余压提高低压蒸汽的品位,然后通过混合区37进行良好混合,最后通过出口端8排出,并在出口端8处设置有止回阀10,防止蒸汽倒流,混合后的高温蒸汽在进入冷凝箱13中后,遇到从喷洒管14中喷洒出来的水雾,然后迅速冷凝为冷凝水,并与水雾混合成为高温热水一并被收集到集水箱18中;在夏季持续高温时,打开风机盘管33,风机盘管33固定安装在种植区2内侧的墙壁上,将种植区2中的热气通过空气调节循环水泵不断的与蒸发器29进行循环换热,蒸发器29中的工质在受热后转化为低温低压的蒸汽,并在进入第二压缩机17后转化为高温高压的蒸汽,高温蒸汽进一步进入冷凝器25中,并与集水箱18中的水进行循环换热,换热后工质由高温高压的水蒸汽状态被冷凝为低温高压的冷凝水,并在通过膨胀阀28后,再次变成低温低压的冷凝水状态,以便于再次进入蒸发器29中进行换热,该过程持续进行,直到种植区的温度达到适宜温度为止,而且所吸收的热量可以储存在集水箱18中进行备用。

[0024] 放热阶段:白天本装置工作时通过储能循环水泵24将集水箱中的热水导入横埋管散热器32中,在横埋管散热器32中的热水不断的与种植区2下方土壤进行循环换热后将热能储存在土壤内,由于土壤具有良好的蓄热性能,棚内土壤温度在夜晚会处于持续保温状态,使小麦根系部的吸收生长效率得到提升,同时在横埋管散热器32上方设置有重力热管34(即两相闭式热虹吸管),重力热管34下端蒸发段38在吸收土壤内的热量后,重力热管34内部的工质转换为蒸汽状态并在冷凝段40部分再次冷凝放热,同时通过散热翅片35将热量带向种植区内部,使小麦在夜晚也拥有一个适宜的生长温度,由于重力热管具有热开关效应,所以本装置在夜晚无需人工看守,热管能自发的对热量进行传导,省去了动力装置;本装置能将白天的光照资源充分收集利用到夜晚使用,使棚内温度达到全天候热平衡状态,

使光热资源能做到“日存夜用,高效循环”。

[0025] 最后应说明的是:以上所述仅为本发明的优选实施例而已,并不用于限制本发明,尽管参照前述实施例对本发明进行了详细的说明,对于本领域的技术人员来说,其依然可以对前述各实施例所记载的技术方案进行修改,或者对其中部分技术特征进行等同替换。凡在本发明的精神和原则之内,所作的任何修改、等同替换、改进等,均应包含在本发明的保护范围之内。

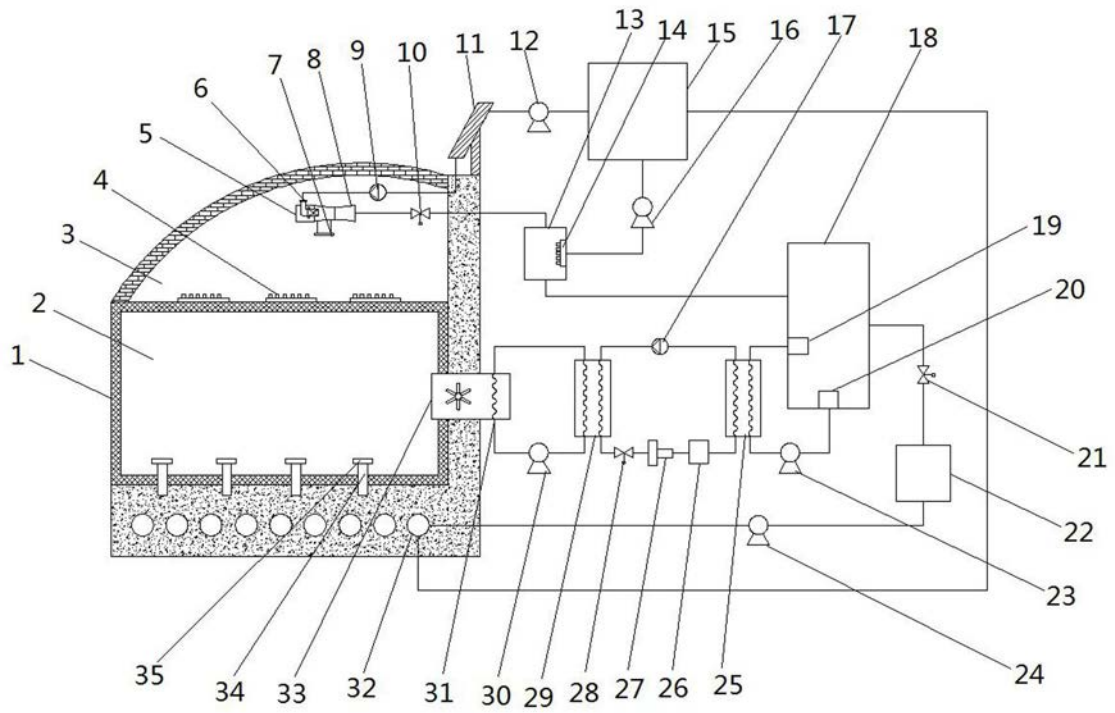


图 1

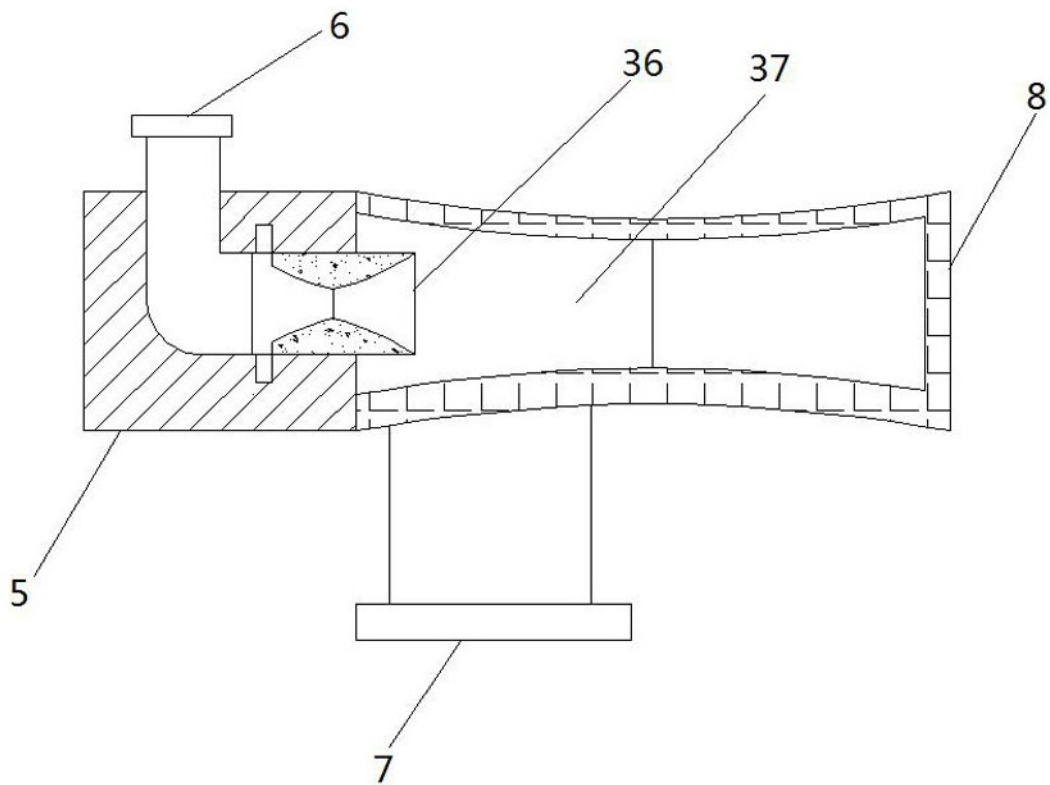


图 2

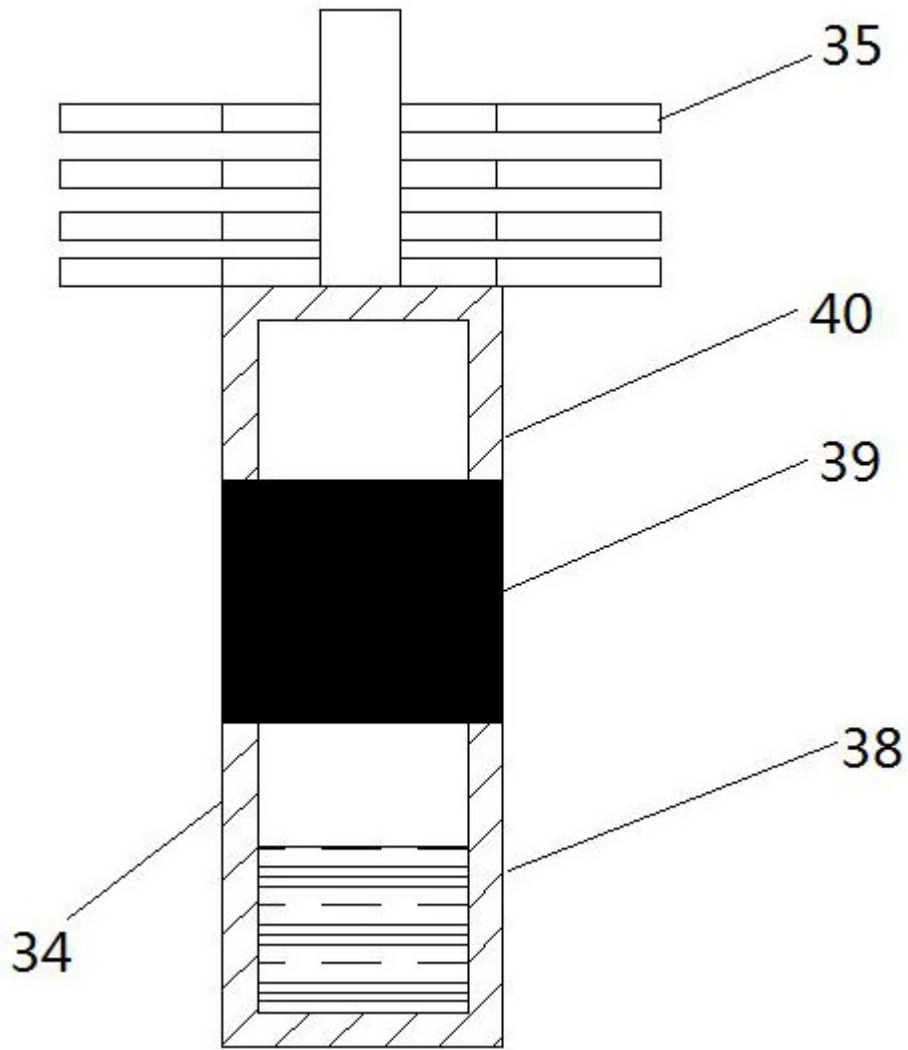


图 3