

文章编号:1000-2367(2020)03-0052-06

DOI:10.16366/j.cnki.1000-2367.2020.03.009

基于数字锁相的激光光谱早期火灾预警系统

魏永卜¹, 邱选兵¹, 张恩华¹, 李杰¹, 李宁¹, 李传亮¹, 臧振中², 杨明²

(1.太原科技大学 应用科学学院,太原 030024;2.江西中医药大学 现代中药制剂教育部重点实验室,南昌 330004)

摘要:为了实现火灾的快速准确早期预警,研制了一种基于分布式反馈激光器(DFB)的早期火灾预警系统.该系统采用片上系统(SoC)芯片 STM32H743 为主控制器,结合波长调制(WMS)和数字锁相放大技术(DLIA)实现了 CO 高灵敏探测.通过单片机内部集成的 12 位数模转换器和 16 位模数转换器实现光信号的调制和光电信号采集,并根据内部 2 倍参考信号进行数字相关运算、积分运算及一阶无限长冲击响应滤波算法实现 DLIA 算法,从而得到光谱信号的 2 次解调信号.采用静态配气法进行了系统的标定试验,其线性相关系数达到 0.998 8.利用该系统进行樟木、PVC、棉布、聚氨酯泡沫及 A4 纸的阴燃实验结果表明,阴燃产生 CO 体积分数达到 5×10^{-6} 所需时间分别为 340、250、250、150、110 s.结果表明此系统具有快速、准确的早期火灾预警功能.

关键词:火灾预警;数字锁相放大器;波长调制;激光光谱技术

中图分类号:O433

文献标志码:A

火灾是一种严重威胁人民公共安全的多发性灾害事故,火灾每年都会给人们造成巨大的生命财产损失.在现代火灾的防控中,火灾早期预警是最有效也是最理想的一个重要环节^[1].目前大多数火灾探测传感器主要基于光散射原理,然而在无烟火灾环境下这类传感器很容易造成误报和漏报^[2].及时、准确的火灾预警可以争取到更多的宝贵时间,以使人员更加安全的疏散撤离^[3].

研究表明,火灾在早期的阴燃阶段会产生大量气体,包括 CO、H₂、CO₂ 和 NO₂ 等^[4].其中,CO 的释放量较高,且空气中 CO 的体积分数很低(0.1×10^{-6}),非常适合作为火灾早期探测的指标性气体^[5].近年来,在火灾预警领域,使用基于 TDLAS(Tunable Diode Laser Absorption Spectroscopy)技术的气体传感器已经逐渐成为火灾早期传感的发展趋势^[6].HANGAUER 等人设计了一种基于 TDLAS 技术的小型化 CO 传感器系统^[7],该传感器采用了内部填充参考气体的校准方法.JIANG 等人利用中心波长为 1 580 nm 的 DFB 激光器设计了一种 CO 探测器,检测下限可达 2×10^{-6} ^[8].WANG 等人将光声技术和可调谐掺铒激光器(1 520 ~ 1 610 nm)相结合,对 CO 在常温常压下的检测达到了 20×10^{-6} 的噪声等效体积分数^[9].党敬民等人利用 2.33 μm 的连续型分布反馈激光器设计了一种高精度、高灵敏度 CO 传感器,该传感器采用波长调制光谱技术和一次谐波量化的二次谐波检测方法相结合的技术手段,实现了 0.08×10^{-6} 的测量精度^[10].该研究小组还研制了基于量子级联激光器的 CO 传感器,其测量精度达到了 3.4×10^{-9} ^[11].此外,课题组利用 SoC 芯片 STM32F429 研制一种小型化火灾预警 CO 传感器,其检测下限达到了 $0.087 5 \times 10^{-6}$ ^[12],然而该传感器上使用的 ADC 精度仅为 12 位,无法实现更高灵敏度检测,因此本文以内部集成 16 位 ADC 的高性能单片机 STM32H743 为主控芯片,将 WMS 和 DLIA 相结合研制了一种结构紧凑、灵敏度高、响应速度快的便携早期火灾预警装置.

收稿日期:2019-09-10;**修回日期:**2020-01-06.

基金项目:国家自然科学基金(U1610117;U1810129);山西省重点研发计划(201803D121090;201803D31077);山西省科技成果转化引导专项项目(201904D131025),山西省“1331 工程”重点创新团队建设计划资助;江西中医药大学现代中药制剂教育部重点实验室开放基金;山西省高等学校优秀青年学术带头人(2018);山西科技厅青年科技研究基金(201801D221017).

作者简介:魏永卜(1992-),男,河北邢台人,太原科技大学硕士研究生,研究方向为激光光谱技术在火灾识别中的应用, E-mail:1096436282@stu.tyust.edu.cn.

通信作者:邱选兵, E-mail:qiuxb@tyust.edu.cn.

1 测量原理

一束中心频率为 ν_0 的激光射入待测气体的时候,可以用朗伯比尔定律来描述激光的入射和出射光强^[13-15]

$$I(\nu_0) = I_0 e^{-\alpha}, \quad (1)$$

其中, I_0 为激光束的入射光强, $I(\nu_0)$ 为激光束经过待测气体后的出射光强, α 代表待测气体的吸收系数。

在一个低频扫描信号上叠加一个频率为 f 正弦调制信号作为激光驱动器的驱动信号,激光器的出射激光的瞬时频率和光强则为:

$$\nu(t) = \nu_0 + \alpha \cos(2\pi ft), \quad (2)$$

$$I_0(t) = I[1 + i_1 \cos(2\pi ft + \varphi_1) + i_2 \cos(4\pi ft + \varphi_2)], \quad (3)$$

其中,平均光强为 I ,激光特征参量包括 $\varphi_1, \varphi_2, i_1$ 以及 i_2 。在待测气体的吸收率不大于 5% 的时候,透过率为 τ 的一阶泰勒级数展开式表示为

$$\tau \approx 1 - p_{tot} x S^* L \varphi(\nu) = 1 - p_{tot} x S^* L \sum_{k=0}^{\infty} H_k \cos(k 2\pi ft), \quad (4)$$

其中, x 代表待测样品的体积分数, $\varphi(\nu)$ 代表特征参量, p_{tot} 代表待测气体环境的总压强, S^* 代表当前谱线下的激光吸收强度, L 为激光通过待测气体时的有效光程, H_k 代表 k 次哈密顿量, H_k 的表达式可以简写为

$$H_k = \frac{1}{\pi} \int_{-\pi}^{\pi} \varphi(\nu) \cos(k\theta) d\theta, k = 1, 2, 3, \dots \quad (5)$$

一般来说, $i_2 \ll 1$, 位于吸收谱线中心的波长调制二次谐波信号的分量可化简为

$$S_{2f} \approx -GI_0 p_{tot} x S^* LH_2/2, \quad (6)$$

其中, G 是光电探测系统的增益, I_0 代表平均光强, 当 G, p_{tot}, x, S^* 以及 L 都为常数的时候,待测气体的体积分数会与解调出的各次谐波幅值呈正比例关系。

2 气体吸收谱线的选择

选择目标气体吸收谱线时须考虑 2 个关键问题,一是激光器的发射波长必须与所选的扫描范围相匹配;二是要排除其他气体的干扰^[16]。图 1 是根据 HITRAN2012 数据库,CO,CH₄,H₂O 气体在 4 296~4 299 cm⁻¹ 范围以内的相对吸收强度仿真结果。由图 1 可知,CO 在波数 4 297.7 cm⁻¹ 位置有一条较强吸收线 R(6),并且 H₂O 在这一位置的吸收强度非常微弱,而 CH₄ 在 R(6) 位置的吸收比 CO 弱 1~2 个数量级。因此,CH₄ 和 H₂O 的影响可以忽略不计。

3 实验装置

早期火灾 CO 探测器系统(图 2~3)主要由 2 部分构成:(a)光学系统;(b)电子电路系统。该系统所选用的激光器为 NORCADA 公司生产的中红外 DFB 激光器,中心波长为 2 327 nm,最大输出功率为 5.4 mW。主控芯片采用 32 位单片机 STM32H743,Flash 和 RAM 达到了 2 MB 和 1 MB,且内部集成 16 位高速 ADC。采用 WAVELENGTH 公司生产的 WLD3343 电流驱动模块,最高可提供 1.5 A 的精确稳定的激光二极管驱动电流。温度控制芯片为 WAVELENGTH 的 WTC3243,稳定度达到 0.000 9 °C。为提高系统气体检测灵敏度,采用多次反射 Herriott 吸收池,吸收池基长 27 cm,激光在其中反射 72 次,有效光程可达 18.98 m。光信号经光电探测器转换为电信号,电信号经过前置

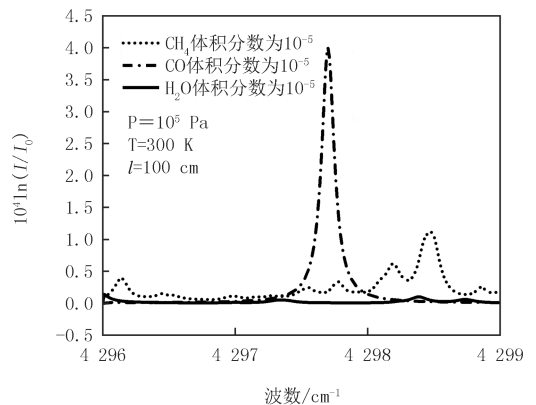


图1 CH₄,CO,H₂O模拟吸收谱线

Fig.1 CH₄,CO and H₂O simulated absorption spectra

信号预处理电路后经 ADC 采集在单片机中经过数字解调算法得到 2 次谐波信号,将该信号采集至 PC 端,经过反演得到待测气体体积分数.

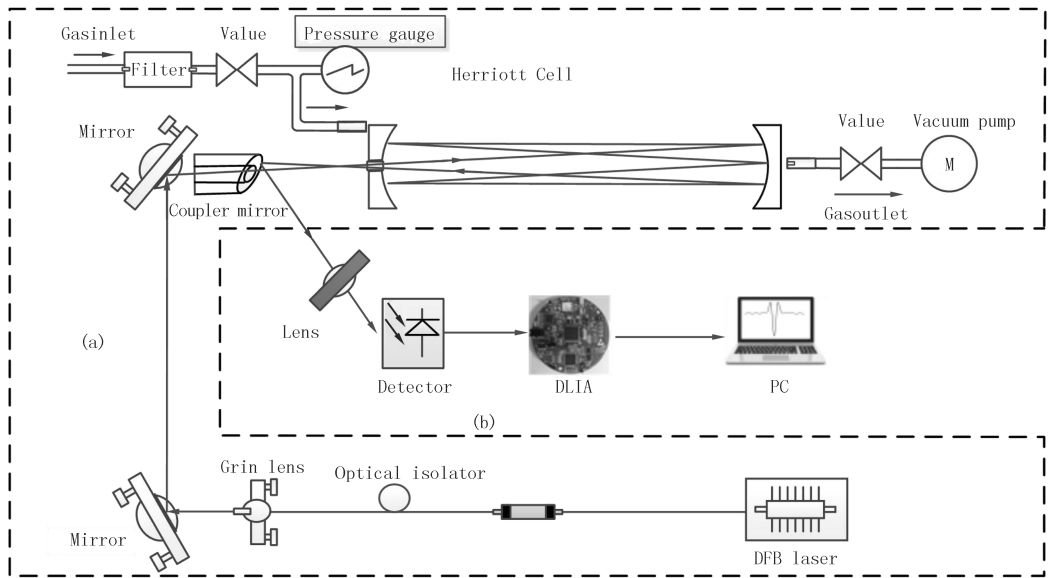


图2 CO传感器系统框图: (a)光学系统; (b)电路系统

Fig.2 CO sensor block diagram: (a)optical system; (b)circuit system

光电探测与信号预处理电路(图 4~5)共由 4 部分组成: (a)探测器电路; (b)跨阻运算放大器电路; (c)多路选择开关电路; (d)二级运放和低通滤波器电路.小电容 CD 可以滤掉高频噪声,跨阻运放电路将探测器输出的电流信号转换为可测量的电压信号,通过调节多路选择开关来选择最合适的反馈电阻,二级放大电路将信号处理为 ADC 可采集信号,通过 RC 低通滤波电路对进入模数转换器的信号进行滤波处理.最终,信号被传至微控制器件的 PC0 引脚进行模数转换.



图3 CO传感器系统实物图

Fig.3 CO sensor block Entity diagram

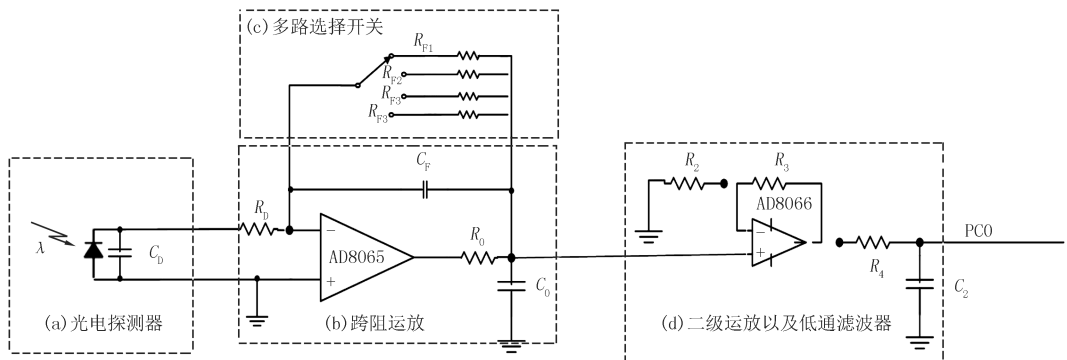


图4 模拟信号采集和处理电路

Fig.4 Analog signal acquisition and processing circuit

图 6 是 DLIA 流程示意图.DFB 驱动信号由三角波扫描信号和正弦波调制信号叠加而成.在一个激光扫

描信号更新周期内,使用特定的电压步长产生递增的激光器驱动信号,驱动信号的周期更新动作在定时器中断中完成,使用单片机内部定时器同步触发 STM32H743 内部的 ADC 和 DAC,以使调制和解调信号保持相同的相位.

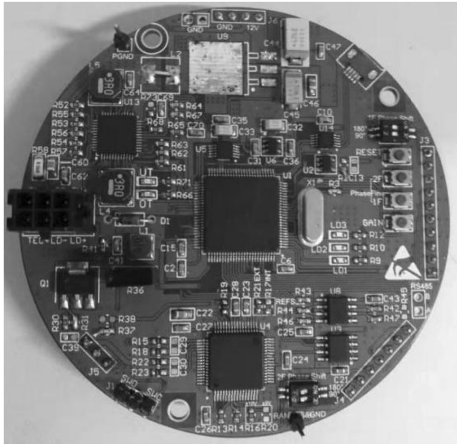


图5 数字锁相电路板实物图

Fig.5 Digital lock-in amplifier circuit board

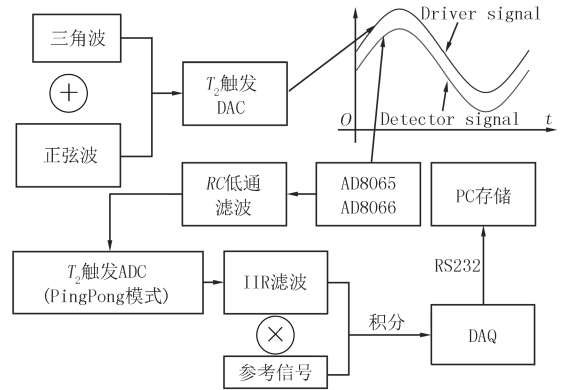


图6 调制解调流程框图

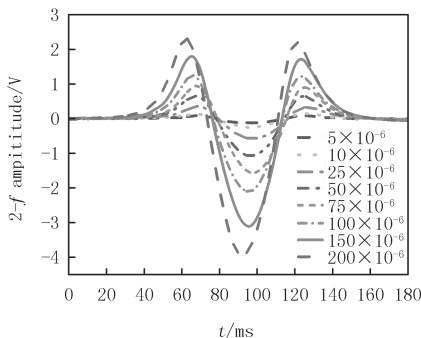
Fig.6 Modulation and demodulation flow chart

DLIA 软件算法主要由相关性运算、积分运算和滤波算法组成.其中相关性运算是把从探测器获取的信号和参考信号点对点相乘的运算过程,相乘的结果可通过平均处理来除去一部分来自外围电路和光电二极管的噪声,然后对整个扫描周期内所有的乘积求和进行积分计算,从而得到一个完整周期的解调信号,最后采用 IIR 数字低通滤波器对解调信号进行滤波处理.最终的解调数据通过 RS232 接口上传至 PC 上位机进行显示和存储.

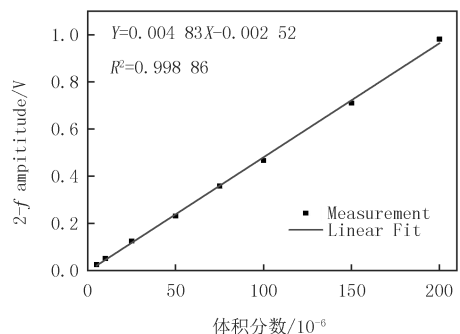
4 实验及结果

4.1 不同 CO 气体体积分数下激光吸收强度的标定实验

在 CO 传感器标定实验中,采用静态配气法.每个标定阶段记录 5 min 的 2-f 解调数据以获得幅度稳定的响应信号.图 7 为标定实验与线性拟合结果,其中图 7(a)为 CO 不同体积分数下的 2-f 信号.通过一次线性拟合函数,对图 7(b)中的 2-f 信号幅值和相应体积分数进行一次线性拟合.从图 7 可以看出,其线性拟合相关系数为 0.998 8, CO 体积分数和 2-f 信号幅度具有良好的线性关系.



(a) 不同CO质量分数下的2-f信号强度



(b) 2-f信号线性拟合结果

图7 传感器标定实验与线性拟合结果

Fig.7 Sensor calibration experiments and linear fitting results

4.2 火灾模拟实验

为了评估火灾早期预警系统的实用性,一共进行了 5 组不同火灾样品的阴燃实验:棉布阴燃实验、PVC 板材阴燃实验、榉木阴燃实验、泡沫阴燃实验、A4 纸阴燃实验.图 8 是根据 Froude 模型搭建的小型火灾模拟

燃烧室^[17],其长、宽和高分别为 130 cm,48 cm 和 40 cm.在燃烧室的顶部中心位置有一通孔,火灾阴燃气体产物在真空泵抽运下经过干燥过滤器后进入多光程吸收池.

图 9 为 5 种样品在阴燃过程中,CO 体积分数随时间的变化曲线.由图可知,每种样品阴燃过程中,CO 的体积分数均随时间变化而上升,然而在 5 种燃烧样品的阴燃过程也存在一些差异,PVC 材料和棉布材料的阴燃 CO 产物在 250 s 同时达到 5×10^{-6} ,而榉木在 340 s 才达到 5×10^{-6} .A4 纸阴燃产生的 CO 体积分数达到 5×10^{-6} 、 100×10^{-6} 所需时间分别为 110、230 s,而泡沫阴燃分别需要 150、283 s.

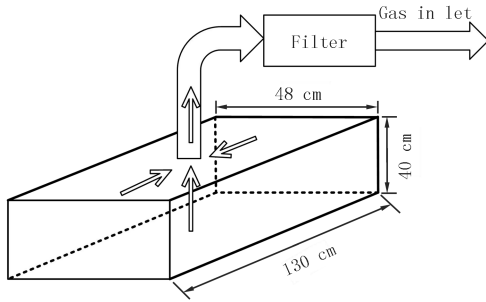


图8 燃烧室三维结构图

Fig.8 3D map of the combustion chamber

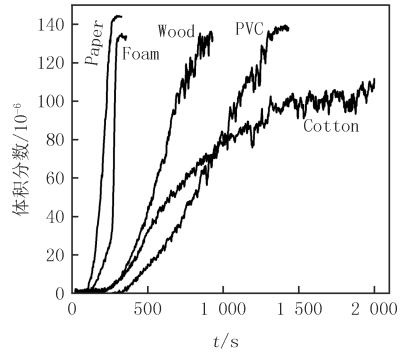


图9 5种阴燃样品在阴燃过程中CO体积分数变化趋势

Fig.9 CO variation history for five samples in smoldering experiment

从图 9 可以看出,该火灾预警系统可对低体积分数的 CO 做出快速响应,大大缩减火灾预警的响应时间.以泡沫阴燃物为例,早期火灾探测的响应时间可以从 230 s 缩减为 110 s(探测灵敏度从 100×10^{-6} 降低到了 5×10^{-6}).对于预防火灾,保护人民生命财产安全来说,对火灾早期阴燃阶段的目标气体的及时探测至关重要.

5 结 论

研制了一种基于 DFB 激光器的早期火灾预警系统,该系统融合了 WMS 和 DLIA 技术,具有便携性,结构紧凑,精度高,响应快等优点.经线性回归分析,该系统相关系数达 0.998 86,系统具有良好的线性响应.通过搭建小型火灾燃烧室设置火灾模拟实验,检测到燃烧物棉布和 PVC 材料阴燃产生 CO 的用时同为 250 s,榉木、泡沫、A4 纸分别为 340、150、110 s,表明了本文所设计的火灾预警系统可在可燃物阴燃阶段对火灾进行监测预警,此系统在火灾预警领域中具有一定的应用前景.

参 考 文 献

- [1] BARILLO D J, GOODE R. Fire fatality study: demographics of fire victims[J]. Burns, 1996, 22(2): 85-88.
- [2] COURBAT J, PASCU M, GUTMACHER D, et al. A colorimetric CO sensor for fire detection[J]. Procedia Engineering, 2011, 25: 1329-1332.
- [3] 张俊娜, 范海菊. 基于人工势场和元胞自动机的人员疏散系统仿真[J]. 河南师范大学学报(自然科学版), 2012, 40(5): 161-164.
ZHANG J N, FAN H J. Simulation of evacuation system based on artificial potential field and cellular automata[J]. Journal of Henan Normal University(Natural Science Edition), 2012, 40(5): 161-164.
- [4] GUTMACHER D, HOEFER U, WÖLLENSTEIN J. Gas sensor technologies for fire detection[J]. Sensors & Actuators B Chemical, 2012, 175(6): 40-45.
- [5] 潘杨月. 飞机货舱火灾烟气蔓延与 CO 分布规律研究[D]. 武汉: 武汉科技大学, 2018.
PAN Y Y. Study on smoke spread and CO distribution of aircraft cargo fire[D]. Wuhan: Wuhan University of Science and Technology, 2018.
- [6] 张强. 基于 TDLAS 的煤矿用激光甲烷传感器的设计[J]. 煤炭工程, 2019(8): 165-168.
ZHANG Q. Design of laser methane sensor for coal mine based on TDLAS[J]. Coal Engineering, 2019(8): 165-168.
- [7] HANGAUER A, CHEN J, STRZODA R, et al. Performance of a fire detector based on a compact laser spectroscopic carbon monoxide sensor[J]. Opt Express, 2014, 22(11): 13680.

- [8] JIANG Y L,ZHU Y Q,WANG J J.Application of tunable diode laser absorption spectroscopy to fire detection:preliminary experiment [J].Journal of Natural Disasters,2011,20(1):56-61.
- [9] WANG J,WANG H.Tunable fiber laser based photoacoustic gas sensor for early fire detection[J].Infrared Physics & Technology,2014,65:1-4.
- [10] 党敬民,于海业,宋芳,等.应用于早期火灾探测的CO传感器[J].光学精密工程,2018,26(8):1876-1881.
DANG J M,YU H Y,SONG F,et al.CO sensor for early fire detection[J].Optical Precision Engineering,2018,26(8):1876-1881.
- [11] DANG J,YU H,ZHENG C,et al.Development a low-cost carbon monoxide sensor using homemade CW-DFB QCL and board-level electronics[J].Optics and Laser Technology,2018,101:57-67.
- [12] QIU X,WEI Y,LI N,et al.Development of an early warning fire detection system based on a laser spectroscopic carbon monoxide sensor using a 32-bit system-on-chip[J].Infrared Physics & Technology,2019,96:44-51.
- [13] 邱选兵.嵌入式光电检测系统设计[M].北京:电子工业出版社,2018:19-22.
QIU X B.Design and Application of Embedded Photoelectric Detection System[M].Beijing:Publishing House of Electronics Industry,2018:19-22.
- [14] GUO X,ZHENG F,LI C,et al.A portable sensor for in-situ measurement of ammonia based on near-infrared laser absorption spectroscopy[J].Optics and Lasers in Engineering,2019,115:243-248.
- [15] VIACHESLAV A,OVE B,WANG J Y,et al.Hydrogen Sensor Based on Tunable Diode Laser Absorption Spectroscopy[J].Sensors,2019,19(23):5313.
- [16] ZHANG R,GUO M,WANG Y,et al.Research on CO₂ Detection System in Refrigerated Compartment of Agricultural Products Based on TDLAS Technology[J].Procedia CIRP,2019,83:429-433.
- [17] 张兴,席廷宇,张恩华,等.多特征量数据融合嵌入式火灾早期预警系统[J].计算机应用,2018,38(S1):249-252.
ZHANG X,XI T Y,ZHANG E H,et al.Embedded fire early warning system based on multi feature data fusion[J].Computer Application,2018,38(S1):249-252.

Early fire warning system based on digital lock-in amplifier using laser spectroscopy technology

Wei Yongbo¹, Qiu Xuanbing¹, Zhang Enhua¹, Li Jie¹, Li Ning¹, Li Chuanliang¹, Zang Zhenzhong², Yang Ming²

(1.School of Applied Science, Taiyuan University of Science and Technology, Taiyuan 030024, China;

2.Key Laboratory of Modern Preparation of TCM, Ministry of Education, Jiangxi University of Traditional Chinese Medicine, Nanchang 330004, China)

Abstract: In order to achieve rapid and accurate early fire warning, a laser-based CO sensor was developed with a distributed feedback laser (DFB). The system-on-chip (SoC) chip of STM32H743 is utilized as the main controller. Wavelength modulation technology and digital lock-in amplifier (DLIA) are employed to achieve highly sensitive detection of CO gas. The laser current modulation signal was driven by the internal 12-bit digital-to-analog converter peripheral (DAC) as well as the spectroscopy signal was acquired by the internal 16-bit analog-to-digital converter peripheral (ADC). The DLIA algorithm is realized through the digital correlation operation by multiplication of the internal reference 2-cosine signal, integral operation and the first-order infinite-length impulse response filtering method. Therefore, the second demodulation signal of the spectral signal is obtained from the DLIA algorithm. The calibration test of the sensor, which is carried out by using the standard gas proportioning method, shows that the linear correlation coefficient is up to 0.998 8. The field smoldering application of beech, PVC, polyurethane foam, cotton cloth and A4 paper indicates that the growing times for the CO volume fraction of 5×10^{-6} are 340, 150, 250, 250, 110 s respectively. The sensor is validated that it has fast and accurate early fire warning advantage.

Keywords: fire warning; digital lock-in amplifier; wavelength modulation; laser spectroscopy technology

[责任编辑 杨浦 王凤产]