

3VHF+1UHF 频段 LC 合路器设计与仿真

王友保, 吴士杰, 王 香

(南京信息工程大学 电子与信息工程学院, 南京 210044)

摘 要:以带通滤波器和同频合路器为设计基础,并在合路器合路端口采用公共谐振器的方法,设计了一种 3 路同频 VHF 频段和 1 路 UHF 频段的小型化 LC 合路器.通过 Agilent 公司的先进设计系统(ADS)软件对合路器电路模型进行仿真优化,仿真结果表明该合路器各端口匹配良好,插入损耗低,隔离度高,且结构简单,体积小,满足了工程设计的需求,具有较高的工程应用价值.

关键词:滤波器;合路器;匹配

中图分类号:TN454

文献标志码:A

合路器是现代无线和移动通信系统收发信机中的关键部件.近年来,随着现代通信技术的发展,各种通信系统应运而生,导致频率使用密集,如果为每种频率都建立收发系统,一方面必然造成资源的浪费,另一方面还会对其他系统造成不必要的干扰.这就要通过合路器来为多种频率建立收发一体的通信系统.

目前,较为普遍的合路器大多都是为移动通信系统服务的,工作频率相对较高,通常采用微带或者腔体结构.然而对于 VHF 和 UHF 频段,相应波长较长,如果使用微带合路器^[1-2],或者腔体合路器^[3-4],结构尺寸就会显得太大,不便应用.而 LC 合路器有体积小^[5-6],重量轻,易于集成,成本低等优势,且目前的合路器都是单一的异频合路器或者同频合路器,暂未出现两者结合合路器的相关报道,因此这类混合式 LC 合路器具有良好的发展前景.

本文设计的 3 路同频 VHF 和 1 路 UHF 频段的 LC 合路器,它是由 4 个带通滤波器^[7-9],1 个同频合路器,并在合路端口共用 1 个谐振器构成.其中 VHF 频段的 3 个带通滤波器完全相同.同频合路器采用的是 Wilkinson 功分器的逆过程且用集总参数网络代替 Wilkinson 功分器的 1/4 波长微带线^[10-11],在 VHF 频段大大减小了尺寸.公共谐振器结构的使用^[12-13],不仅可以减少谐振器的个数,尤其是在有多路同频合路的结构里,显得更为明显,而且还起到匹配网络的作用.使用 ADS 仿真软件对合路器电路模型进行仿真优化,仿真结果达到了设计指标.

1 设计指标

根据某工程的设计需求,制定合路器的技术指标见表 1.

表 1 合路器设计指标

频段/MHz	合路数	插入损耗/dB	回波损耗/dB	带外抑制/dB	隔离度/dB
30~88	3VHF+1UHF 合一	≤0.5(不含分配损耗)	≥15	>50(@225~512)	>50(@225~512); >15(@30~88)
225~512		≤0.5	—	>50(@30~88)	>50(@30~88)

收稿日期:2015-09-22;修回日期:2015-12-09.

基金项目:国家自然科学基金(2013g067);江苏高校优势学科 II 期建设工程资助项目.

第 1 作者简介(通信作者):王友保(1964—),男,安徽肥西人,南京信息工程大学副教授,博士,研究方向为微波器件与电路、计算电磁学,E-mail:001923@nuist.edu.cn.

2 滤波器设计

根据指标要求,选取带内波纹 0.1 dB 的 5 阶 Chebyshev 带通滤波器.查表可得低通原型的归一化元件值: $g_1 = g_5 = 1.1468, g_2 = g_4 = 1.3712, g_3 = 1.9750$.低通原型见图 1.

带通滤波器和低通原型之间的频率变换式: $\omega' = \frac{1}{W} \left(\frac{\omega - \omega_0}{\omega_0} \right)$.式中, $W = \frac{\omega_u - \omega_l}{\omega_0}$ 为相对带宽, $\omega_0 = \sqrt{\omega_u \omega_l}$ 为中心频率,其中 ω_u 为工作频率的上边频, ω_l 为工作频率的下边频.

对串联支路运用等衰减条件^[14]

$$j\omega'g_k = j\frac{1}{W} \left(\frac{\omega - \omega_0}{\omega_0} \right) g_k = j \left[\omega L'_k - \frac{1}{\omega C'_k} \right] \quad (1)$$

式中, $L'_k = \frac{g_k}{W\omega_0}, C'_k = \frac{W}{\omega_0 g_k}$.于是,低通原型中的串联电感变换为带通滤波器中的串联谐振电路.

对并联支路运用等衰减条件^[14]

$$j\omega'g_i = j\frac{1}{W} \left(\frac{\omega - \omega_0}{\omega_0} \right) g_i = j \left[\omega C'_i - \frac{1}{\omega L'_i} \right] \quad (2)$$

式中, $L'_i = \frac{W}{\omega_0 g_i}, C'_i = \frac{g_i}{W\omega_0}$.于是,低通原型中的并联电容变换为带通滤波器中的并联谐振电路.

最后,将归一化值进行反归一化即可得带通滤波器中各元件的真实值,作为仿真优化的初始值.

3 同频合路器设计

根据设计指标可确定采用 3 节 Chebyshev 阻抗变换器能达到该同频合路器所需的带宽,如图 2 所示. λ 为波长, Z_0 为输入输出微带线的特性阻抗, Z_1, Z_2, Z_3 分别为各节阻抗变换器的特性阻抗, R_1, R_2, R_3 分别为各节之间的隔离电阻.

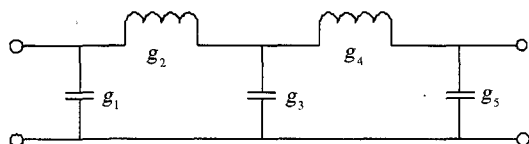


图1 低通原型

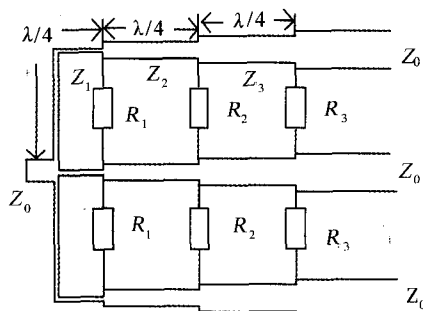


图2 三支节功分器模型

特征阻抗为 Z_0 , 电长度为 θ 的微带传输线,如图 3(a) 所示;可用集总参数网络来等效,如图 3(b) 所示.等效原理是通过使他们的 A 矩阵相等,可求得集总参数的元件值.

图 3(a) 的 A 矩阵为: $A_1 = \begin{bmatrix} \cos \theta & jZ_0 \sin \theta \\ j \frac{\sin \theta}{Z_0} & \cos \theta \end{bmatrix}$;图 3(b) 的 A 矩阵为:

$$A_2 = \begin{bmatrix} 1 & 0 \\ j\omega C & 1 \end{bmatrix} \begin{bmatrix} 1 & j\omega L \\ 0 & 1 \end{bmatrix} \begin{bmatrix} 1 & 0 \\ j\omega C & 1 \end{bmatrix},$$

令 $A_1 = A_2$, 可得

$$L = \frac{Z_0 \sin \theta}{\omega}, \quad C = \frac{1 - \cos \theta}{Z_0 \omega \sin \theta}. \quad (3)$$

由图 2 可知, Wilkinson 功分器中所使用的微带线长度为 $\frac{\lambda}{4}$, 即 $\theta = \frac{\pi}{2}$, 从而, 式(3) 可简化为:

$$L = \frac{Z_0}{\omega}, \quad C = \frac{1}{Z_0 \omega} \tag{4}$$

则由式(4)可以计算得到集总元件电感、电容的值,建立集总元件的功分器模型,如图 4 所示。

图 4 中: $C_1 = \frac{3}{Z_1 \omega}$, $C_2 = \frac{1}{Z_1 \omega} + \frac{1}{Z_2 \omega}$, $C_4 = \frac{1}{Z_3 \omega}$, $L_1 = \frac{Z_1}{\omega}$, $L_2 = \frac{Z_2}{\omega}$, $L_3 = \frac{Z_3}{\omega}$, 隔离电阻 R_1, R_2, R_3 的值是直接利用 ADS 软件仿真优化得到的。这样,既避免了烦琐的数学计算,又避免了理论计算结果不能完全适合实际电路的情况。

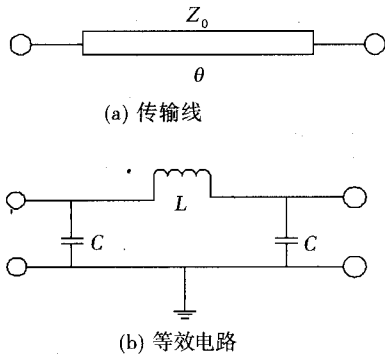


图3 传输线及其等效电路

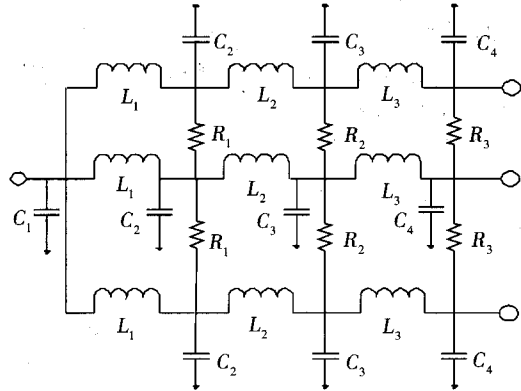


图4 集总元件功分器模型

4 整体电路模型与仿真分析

通过上面的分析,将设计好的带通滤波器和同频合路器合并,并在合路端口引入公共谐振器,整体电路模型如图 5 所示。从图中可以看出,由于公共谐振器的使用,节省了 3 个谐振器。 P_1, P_2, P_3, P_4, P_5 表示合路器各端口, $L_i, C_i, R_i (i = 1, 2, 3, \dots)$ 表示电路中各电感、电容和电阻。

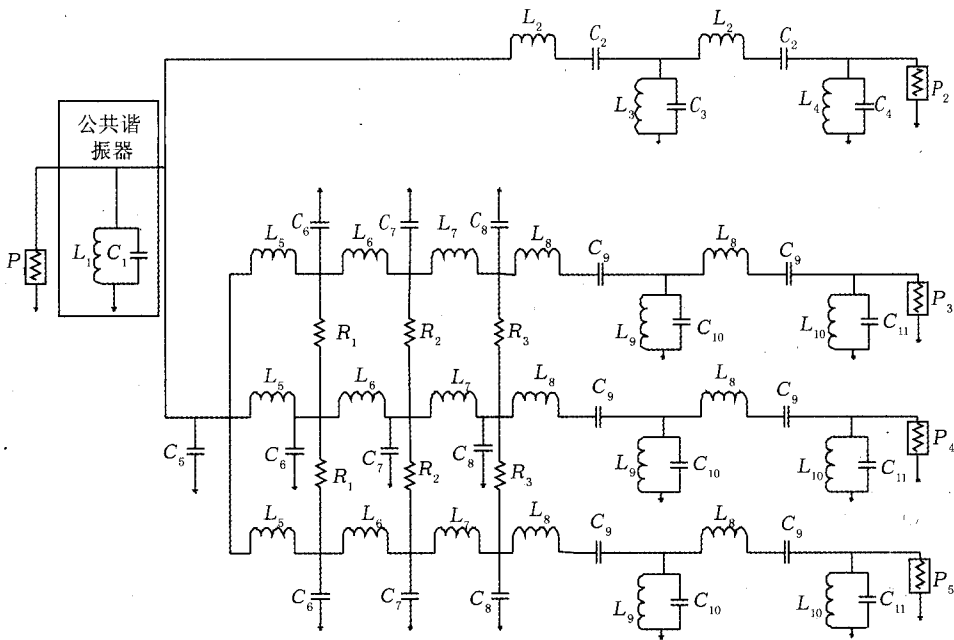


图5 整体电路模型

将计算得到的电感、电容和电阻数值作为仿真的初值,使用 ADS 对整体电路进行仿真优化,电路优化后

各元件参数值如表 2 所示. 电路优化后的 S 参数结果如图 6 所示. 在 30~88 MHz 和 225~512 MHz 两个工作频带内插入损耗 < 0.2 dB, 回波损耗 > 15 dB, 带外抑制 > 50 dB, 隔离度 > 50 dB, 同频合路器之间的隔离度 > 15 dB, 达到了设计指标. 另外, 由互易性可得反向 S 参数.

5 结 论

本文结合带通滤波器和同频合路器, 设计了一款 3 路同频 VHF 和 1 路 UHF 频段的 LC 合路器. 设计中多节集总参数网络的等效利用以及公共谐振器的使用, 不仅大大减小了电路尺寸而且实现了宽频带. 文中给出了该合路器的电路模型和仿真结果, 表明了该合路器性能优越, 设计方法简单, 可制作成本低, 适用于一些频率低, 频带宽和需要同时合成同频和异频的通信系统.

表 2 各元件参数值

序号	L_i/nH	C_i/pF	R_i/Ω
1	14 996	0.50	71.68
2	36.14	5.65	218.10
3	14.22	14.53	248.12
4	27.53	6.88	—
5	175.6	2.31	—
6	325.75	23.28	—
7	222.90	36.35	—
8	92.05	47.61	—
9	957.94	13 739.40	—
10	1218.10	38.77	—
11	—	32.58	—

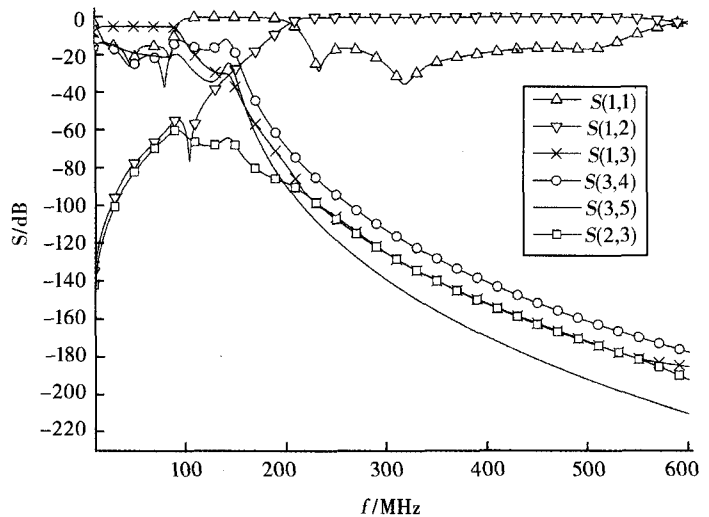


图6 电路仿真结果

参 考 文 献

- [1] Deng P H, Lai M I, Jeng S K. Design of matching circuits for microstrip triplexers based on stepped-impedance resonators[J]. IEEE Trans Microwave Theory Tech, 2006, 54(12): 4185-4192.
- [2] Taravati S, Khalaj-Amirhosseini M. Design method for matching circuits of general multiplexers[J]. IET Microwaves, Antennas & Propagation, 2013, 7(4): 237-244.
- [3] Giuseppe M, Stefano T. Design of triplexer combiners for base stations of mobile communications[J]. IEEE Trans Microwave Theory Tech-S Int, 2010, 29(16): 429-432.
- [4] Giuseppe M, Stefano T. Synthesis of Star-Junction Multiplexers[J]. IEEE Trans Microwave Theory Tech, 2010, 58(12): 3732-3741.
- [5] 孔 博, 叶 强. VHF 频段高通低通型 LC 合路器的研制[J]. 电子器件, 2015, 38(1): 63-66.
- [6] 王小江, 李振宇, 封 涛, 等. 抗振型 UHF 频段功分器的研制[J]. 微波学报, 2012(S2): 316-318.
- [7] Hong J S, Michael J L. Couplings of Microstrip Square Open-Loop Resonators for Cross-Coupled Planar Microwave Filters[J]. IEEE Trans Microwave Theory Tech, 1996, 44(12): 2009-2109.
- [8] Cameron R J. General coupling matrix synthesis methods for Chebyshev filtering functions[J]. IEEE Trans Microwave Theory Tech, 1999, 47(4): 433-442.
- [9] Cameron R J. Advanced Coupling Matrix Synthesis Techniques for Microwave Filters[J]. IEEE Trans Microwave Theory Tech, 2003, 51(1): 1-10.
- [10] Wilkinson E. An N-way hybrid power divider[J]. IEEE Trans Microwave Theory Tech, 1960, 8(2): 116-118.
- [11] 冯永攀, 葛俊祥. 一种 N 路宽带功分器设计与仿真[J]. 河南师范大学学报(自然科学版), 2013, 41(3): 55-58.
- [12] Chuang M L, Wu M T. Microstrip Diplexer Design Using Common T-Shaped Resonator[J]. IEEE Microwave And Wireless Components Lett, 2011, 21(11): 583-585.
- [13] Chen C F, Huang T Y, Shen T M, et al. A Miniaturized Microstrip Common Resonator Triplexer without Extra Matching Network[C]. Proceedings of Asia-Pacific Microwave Conference. Yokohama, IEEE, 2006: 1439-1442.

- [14] 李宗谦,余京兆,高葆新.微波工程基础[M].北京:清华大学出版社,2004.

Design and Simulation of a 3 VHF+1UHF Band LC Combiner

WANG Youbao, WU Shijie, WANG Xiang

(College of Electronic&Information Engineering, Nanjing University of Information
Science&Technology, Nanjing 210044, China)

Abstract: Based on the design of bandpass filter and the same frequency combiner, a miniaturized LC combiner with the common resonator is designed, which is made up of three same VHF bands and one UHF band circuits. The combiner's circuit model is simulated and optimized by the ADS software of the Agilent corporation. The result shows that the combiner's each port has the good matching, low insertion loss, and high isolation. Moreover, the combiner meets the requirement of engineering design and has the small dimension, simple structure and high practical value.

Keywords: filter; combiner; matching

(上接第 56 页)

- [14] XIA L L, CHEN L Q, FU J L, et al. Symmetries and variational calculation of discrete Hamiltonian systems[J]. Chinese Physics B, 2014, 23(7):070201.
- [15] FERRARO S, JIMÉNEZ F, DIEGO D M. New developments on the geometric non-holonomic integrator[J]. Nonlinearity, 2015, 28(4):871-900.
- [16] SCHARF R, BISHOP A. Properties of the nonlinear Schrödinger equation on a lattice[J]. Phys Rev A, 1991, 43(12):6535-6544.

Discrete Integration Theory in Field Theory

LIU Changxin, XIA Lili

(College of Physics and Electronic Engineering, Henan Institute of Education, Zhengzhou 450046, China)

Abstract: The discrete analogue of Noether-type identities in field theory is investigated by means of difference discrete variational principle with the difference being regarded as an entire geometric object. The discrete analogue of Noether theorems is obtained. The conditions of existing the discrete analogue of Noether conservation law in field theory are proposed. The discretization for the nonlinear Schrödinger equation is presented to illustrate the results.

Keywords: discrete Noether theorem; variational integrators; field theory