

空调的非特定语音辨识与控制

施艳艳,于文英,杨凌霄,刘幸娜,周 飞

(河南师范大学 物理与电子工程学院,河南 新乡 453007)

摘 要:采用 STC11L08XE 单片机作为主控制器,以 LD3320 芯片作为外扩语音控制器件,实现语音辨识功能和对空调运行状态的控制,如启动、停止、功能转换、温度调节、定时开关等.该语音控制系统由语音辨识模块、红外线传输模块、LED 指示灯模块及按键触发模块组成.根据非特定人声语音辨识方案,设计相应的语音识别程序,并将语音控制系统模块集成到具有红外传输功能的空调遥控器电路中.实验结果表明,根据初始设定的语音命令可实现系统对空调的语音控制,该系统在一定距离范围内具有较高的识别率.

关键词:LD3320;语音控制;语音辨识;遥控器

中图分类号:TN915;O44

文献标志码:A

随着智能家居逐渐走进人们的生活,语音作为一种最简便、灵活的交流方式受到广泛关注.为了实现语音的辨识、处理和控制在,本文通过 STC11L08XE 单片机外扩 LD3320 语音芯片的方式,使系统不仅具有单片机的一般功能,而且具备语音辨识率较高、编程方便的语音处理能力.将按键和语音控制模块发出的控制命令通过红外线传输模块发送到空调,实现对空调的手动按键和语音触发的双控功能.

1 方案设计

基于 LD3320^[1]的空调语音控制器由 STC11L08XE 单片机、LD3320 语音芯片、矩阵按键、LED 指示灯、显示屏、MIC 放大电路、红外线传输电路组成.通过调节 PAX 端口的高低电平,控制外部电路的通断,实现语音信号的传输;通过调整咪头增益的范围,来控制系统的灵敏度和识别距离.如果有语音触发则会返回识别结果,系统则会根据命令做出动作响应.动作子程序包括:启动、停止、定时开关、模式转换、温度调节和扫风.方案设计图如图 1 所示.

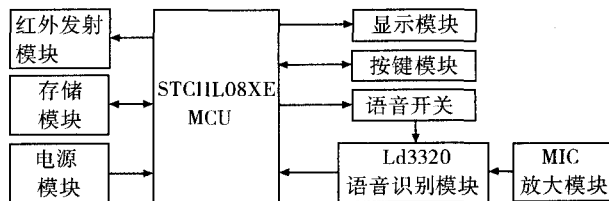


图1 方案设计图

2 语音模块系统设计

使用 STC11L08XE 作为主控芯片,把控制空调的命令关键词以汉字字符串的形式输入 LD3320 芯片内,通过语音辨识与处理实现对空调的控制.其中,控制器由一个矩阵的按键模块、语音识别模块^[2]、红外线

收稿日期:2014-06-04;修回日期:2014-07-22.

基金项目:河南师范大学大学生创新训练计划项目(20130395);河南师范大学博士科研启动基金(01026500119).

作者简介(通信作者):施艳艳(1982-),女,山东莱芜人,河南师范大学副教授,博士,研究方向:测控技术,E-mail:021156@htu.cn.

发送模块、MIC放大模块、指示灯和单片机构成。矩阵按键模块在具备手动控制功能的基础上,利用外扩LD3320语音模块实现空调的语音控制功能。通过语音开关设置语音控制器的使能与禁止,当该开关开启时即可通过语音命令代替按键实现系统的语音控制。当周围环境噪声比较大时可以关闭语音开关,以避免嘈杂人声造成空调误动。

2.1 硬件设计

1) LD3320语音外扩模块

LD3320非特定人声语音识别芯片作为语音控制器的核心,通过其芯片上精度很高的数模转换以及模数转换接口、麦克风接口,经语音触发可以实现人声控制空调的功能^[3],不需要另接额外的存储器。该芯片每次能识别高达50条候选动态编辑命令并且可以增加垃圾关键词以减少误识别率。由于STC11L08XE单片机自带并行方式的硬件接口,经过合理的信号连接及符合时序特征的方式代码实现对LD3320芯片的操作,其并行总线接线图如图2所示。

2) 语音信号处理模块

遥控器主板按键区上覆盖黑色碳膜圈,每个按键分别由两个相互交错但不封闭的圈组成,其导电性好,不易氧化,可使线路接触畅通。遥控器按键底端为导电橡胶,当按下按键时,导电橡胶接触到下面的碳膜圈,使两个碳膜圈连接导通形成回路,以此来传送信号。

系统将MCU的GND与遥控器按键中处于低电平的碳膜连接共地,并将MCU各功能所控制的输出端(P1.0~P1.6)与对应的按键高电平碳膜连接,通过语音控制单片机输出触发信号^[4],则等效于接通电路,使该功能按键的控制信号编码,发射出相应功能的数码信号,从而实现空调的语音控制。

3) MIC放大电路

语音辨识的成功与否和识别距离与咪头密切相关,一般咪头的识别距离较近,约为1m左右,因此该系统设计了一个MIC放大电路以增加语音识别距离。MIC的功能是把声信号转化为电信号,其放大电路可采用9014进行前置放大,LM386和外接元件实现功率放大。LM386是一种音频功率放大器,功耗低、外接元件少、电源电压范围大和谐波失真小等优点。如果1脚和8脚之间开路则MIC放大电路的电压增益约为20倍,若1脚和8脚之间仅接一个大电容,则MIC放大电路的电压增益约为200倍,因此在1脚和8脚之间接入不同阻值的电阻并串联一个大电容,就可得到20~200倍的电压增益,MIC放大电路图如图3所示。

4) 语音开关的设计

为了实现双控控制和手动控制之间自由切换,控制器添加了语音开关的设计^[5]。系统在控制器和STC11L08XE单片机之间增设一个电源控制开关,当语音开关启动时电源经控制器电路给单片机供电,触发语音辨识模块工作,语音控制功能开启。否则,不能通过语音对空调进行控制。

2.2 软件设计

空调语音控制系统软件部分主要包括LD3320的驱动程序和语音识别模块程序设计。驱动程序是单片机和语音芯片之间进行通信的桥梁^[6],语音识别模块程序则是经语音信号处理和语音特征提取后,通过对单片机的初始化、参数的设定、关键词的写入、寄存器的读写和延时函数的调用完成语音的控制^[7]。系统软件选用C语言编写,由主程序、子程序和中断服务程序构成,主程序负责调用子程序并协调整个系统的控制工作,执行流程图如图4所示。

1) LD3320语音芯片的驱动程序设计

通过对芯片的RSTB端口置低和片选CS端口拉低→拉高,来激活内部的DSP功能^[8],根据LD3320语音芯片的并行时序图进行读写程序调试和语音识别来实现单片机对芯片的驱动。

2) 语音识别模块程序

特定人声语音辨识是针对指定发音人的识别技术,而非特定人声识别技术可以满足不同年龄、性别人的

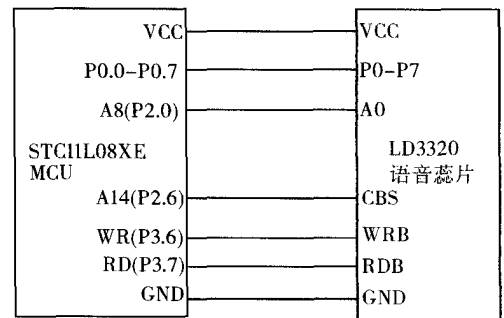


图2 并行总线接线图

语音识别要求,不区分普通话与方言.本系统采用拼音辨识,适合广泛人群应用.与特定人声语音辨识程序相比,基于 LD3320 的语音辨识与控制程序不需要经过语音训练,通过音素算法的应用模式实现交互识别^[9].因此,语音辨识程序分为系统初始化,语音识别,用户执行 3 部分.

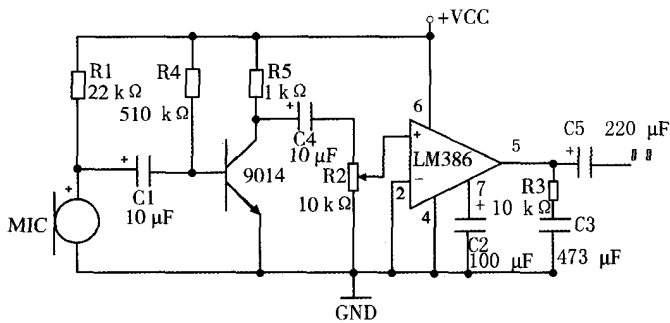


图3 MIC放大电路图

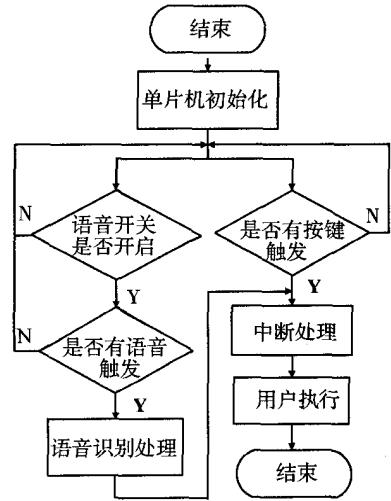


图4 执行流程图

系统初始化部分利用 UartIni() 函数实现串口初始化,初始化操作将 P1.0~P1.6 口统一设置为高电平,通过拉低 IO 口以实现一次触发.

语音识别部分通过调用 ProcessInt0() 识别处理函数; void delay(unsigned long uldata) 延时函数; void User handle(uint8 dat) 用户执行操作函数; void Led test(void) 单片机工作指示函数来实现,运用 ProcessInt0() 函数控制 LD3320 送出中断信号. 通过设定 LDCHIP. H 文件中咪头增益的设定值来改变系统识别的灵敏度. 系统可识别的最大距离约为 5 m,而距离越近,其抗干扰性能越强. 系统采用拼音关键词实现辨识,通过设定 3 个以上生僻字可提高识别性^[10],而为了提高抗干扰能力,可在识别关键词函数中设定多个垃圾词汇,对其不设定相应执行动作,以此方式实现抗干扰.

“用户执行部分中,语音功能的实现通过主控 MCU 对 LD3320 的寄存器进行读/写操作来完成. 由于用户有两种控制方式^[11],因此用户执行部分设计有两种编程模式:“中断模式”和“查询模式”. 编程设计里的中断模式为,当系统的 MCU 接收到外界的信号触发时,才能进行中断响应,启动语音辨识模块的某一个识别过程. 否则,用户需要再次触发控制器模块^[12]才能启动一个辨识过程. 而查询模式,即系统的 MCU 可以进行反复识别. 当无人说话或者没有按键触发时,系统会持续处于查询状态,一旦接收到触发信号,系统迅速启动相应的识别过程. 此模式会不断访问 I/O 口寄存器,需要耗费大量的 CPU 的时间,因此,优先选择“中断模式”,使无语音触发时,CPU 进入等待状态,消耗功率非常低,功耗电流约为 1.2 μA,以达到低功耗控制. 识别成功后,通过控制 PAX 端口的高低电平,从而控制外部电路的通断,在此环节调用延时函数,使 PAX 端口输出对应电平后,经 2 s 后返回其初始状态,以实现语音对控制器线路通断的一个瞬时触发.

3 实验结果分析

3.1 调试过程

程序分为两级命令,当第一级命令辨识成功后,单片机才会执行第二级命令. 调试过程中,串口调试助手会显示每一级命令的识别结果. 同时,系统 PCB 板上的 LED 灯也会做出相应指示,第一级命令识别成功,LED 灯亮;第二级命令识别成功,LED 灯灭.

调试过程如下:

发布命令	应答
第一级命令:	
“空调”	“收到”

第二级命令:

“启动”	P1.0 口灯被点亮
“停止”	P1.0 口灯被熄灭
“温度升高”	P1.1 口灯被点亮
“温度降低”	P1.2 口灯被点亮
“风向”	P1.3 口灯被点亮
“自由风”	P1.4 口灯被点亮
“定时开”	P1.5 口灯被点亮
“定时关”	P1.6 口灯被点亮

根据以上调试过程,实现了对空调的非特定人声语音控制.

3.2 响应测试

图5为实验硬件结构,包括STC11L08XE单片机主控制器,LD3320语音外扩芯片以及MIC放大电路.系统经过测试,可以实现非特定人声的语音辨识和控制.当输入不同语音命令时,单片机将根据控制指令,在各指令所对应的IO口输出高电平或低电平,并根据设定,在延时2s后,恢复初始状态.图6为对P1.1高低电平采样结果.

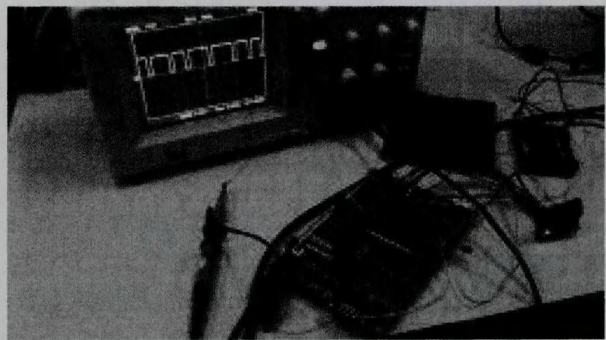


图5 测试平台图

3.3 识别率测试

在实验室环境下,在0.1~5 m的距离范围内对系统进行识别率测试,取样0.1 m、1 m、2 m、3 m、4 m、5 m分别实验20次,试验次数总计为120次,实验结果如表1所示.

表1 语音命令识别测试数据表

距离/m	辨识率/%	错误率/%	未识别率/%
0.1	100	0	0
1	95	0	5
2	95	0	5
3	90	5	5
4	80	5	15
5	75	10	25

由表1所示实验结果可知,距离在0.1 m范围内,系统识别非常灵敏,识别率可达100%;距离在1~3 m范围,系统识别良好,识别率在90%以上;距离在4 m以上,识别率下降较为明显.系统能够满足一定距离范围内的语音控制需求.

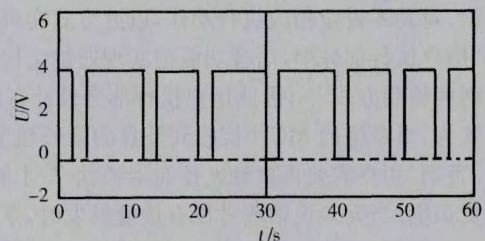


图6 P1.1口高低电平采样

4 结论

本文设计的非特定人声空调语音遥控器充分利用了语音辨识技术,具有识别率高、声音输入设备造价低廉、功耗低、用户接受程度广、兼容现有空调设备、使用方便等优点.另外,通过合理设置命令触发导通时间,遥控器的理论功耗值可控制在合理的范围内.实验表明,该系统性能稳定、可以推广到车载空调及其他家用电器的智能控制系统.

参 考 文 献

[1] 洪家平.LD3320的嵌入式语音识别系统的应用[J].单片机与嵌入式系统应用,2012(2):46-47.

- [2] 刘任平,侯瑞真,方英兰,等. 拟人机器人语音识别系统的硬件设计[J]. 计算机时代,2013(1):1-3.
- [3] 金鑫,田群,阙大顺. 基于LD3320的语音控制系统设计实现[J]. 电脑与信息技术,2011,19(6):23-26.
- [4] 蔺鹏. 基于语音识别技术的家居环境控制系统设计[J]. 兰州工业学院学报,2013,20(03):7-9.
- [5] 禹琳琳. 语音识别技术及应用综述[J]. 现代电子技术,2013,36(13):1-3.
- [6] 杨海燕,景新幸,曾招华. 基于DSP开发板的语音识别系统的研究[J]. 计算机测量与控制,2013,21(1):12-14.
- [7] 孙爱中,刘冰,张琬珍,等. 基于DSP的语音识别系统研究与实现[J]. 现代电子技术,2013,36(9):1-3.
- [8] 刘文强. 语音识别技术在智能家居中的研究与应用[J]. 大连海事大学,2013(5):7-9.
- [9] 徐宝贵. 语音控制互联网交互及其关键技术研究[J]. 电信网技术,2013(1):33-35.
- [10] 王炳锡,屈丹. 实用语音识别基础[M]. 北京:国防工业出版社,2005.
- [11] 许永乐. 智能家庭语音遥控系统的设计与实现[J]. 无线互联科技,2013,5(7):1-3.
- [12] 邵学彬,徐太花,章亦葵. 基于语音识别的汽车空调控制系统[J]. 单片机与嵌入式系统应用,2012,10:63-65.

Air Conditioning of Speaker Independent Speech Recognition and Control

SHI Yanyan, YU Wenying, YANG Lingxiao, LIU Xingna, ZHOU Fei

(College of Physics and Electronic Engineering, Henan Normal University, Xinxiang 453007, China)

Abstract: Using STC11L08XE as the main control chip and LD3320 chip as the speech external controller will achieve speech recognition and control the running state of the air conditioning, such as starting, stopping, function conversion, temperature regulation, starting or stopping timely, etc. The voice control system consists of the speech recognition module, the infrared transmitting module, LED indicator module and the matrix key module. According to the speaker independent speech recognition scheme, the author has designed a speech recognition program, and embedded integration module of voice control system into the air conditioning remote control circuit with infrared transmission function. The experimental results show that, speech control on the air conditioning can be realized depending on the initial training voice command. The system has a high recognition rate.

Keywords: LD3320; speech control; speech recognition; remote control