

磁耦合无线电能传输系统前端功率放大器设计

梁洁, 张振洋, 袁梦, 张巧, 施艳艳, 王萌

(河南师范大学 电子与电气工程学院, 河南 新乡 453007)

摘要:功率放大器是磁耦合无线电能传输系统的前端功率输入设备,对于无线电能传输系统的高效稳定运行起到至关重要的作用.本文给出了功率放大器的基本拓扑、匹配网络和整体电路设计方法,使其达到较高的传输效率.采用 ADS 软件对功率放大器性能进行分析,结果表明,设计的功率放大器在 8.5 MHz 中心频率上,当输入信号为 29 dBm 时能够获得的最大功率为 18.928 W,效率为 89.516%.

关键词:功率放大器;中心频率;最大输出功率

中图分类号:TP273

文献标志码:A

电能输送通常是采用通电导体的“有线”连接方式完成的.这种“有线”传输方式灵活度较低,线路较多时布线工作量大,且绝缘层摩擦、老化等因素会影响用电安全.另外,随着电子产品的快速发展以及各种电子设备的广泛应用,繁多的电线和插头给人们的生活带来了极大的不便.传统的有线电能传输方式已经无法满足生产生活的需要,人们需要一种高效便捷的无线电能传输方式.

无线电能传输(Wireless Power Transfer, WPT)又称为无接触式电能传输(Contactless Power Transfer, CPT),是一种没有经过电气直接接触的能量传输方式^[1-3].1890年,该技术由著名的物理学家尼古拉·特斯拉提出.1893年,特斯拉在电源与灯泡没有任何电气接触的情况下点亮了灯泡^[4].美国麻省理工学院的 Solja 科研小组利用磁共振式的电能传输原理实现了中距离范围内的电能传输^[5].Joshua R Smith 等学者开发出可为笔记本或掌上电脑等用电器供电的无线能量传输装置^[6].国内哈尔滨工业大学朱春波教授带领团队利用螺旋铜线圈串接电容的方式实现距离 50 cm 点亮 60 W 灯泡,效率为 60%^[7].文献[8]提出了面向多用电设备的磁共振无线电能传输系统,其输出功率为 0.6~1.0 kW,传输效率可达 70%.

随着无线电能传输技术的深入研究,耦合谐振将成为无线电能传输领域的主流技术.高频功率放大器是耦合共振式非接触电能传输系统的供电设备,其性能将影响系统的整体效率^[9].E类功放具有传输效率高,所需元器件较少等优点,因此,本文设计了一种高频 E 类功率放大器作为非接触式磁共振电能传输系统的供电设备.对放大器的基本拓扑、匹配网络和整体电路进行设计,使其达到较高的传输效率.在设计中,采用负载牵引和源牵引的方法得到最优负载阻抗和最优源阻抗,并在之后的匹配电路设计中采用 Γ 型的电路实现匹配,以达到提高效率的目的.

1 E 类功率放大器的设计

1.1 E 类功放的拓扑结构

图 1 为 E 类功放的基本拓扑. L_0, C_0 组成串联调谐回路, L_1 为高频扼流圈, R_L 为等效负载电阻, C_1 为晶体的输出电容, C_2 为附加电容.其中,附加电容 C_2 消除了由输出电容 C_1 所引起的功率损耗,提高了放大器的效率,同时也使放大器能够获得所期望的性能.本文选用恩智浦半导体公司(NXP Semiconductors)出品的

收稿日期:2016-07-10;修回日期:2016-10-20.

基金项目:河南省重点科技攻关项目(152102210084);河南师范大学青年科学基金(2013QK04).

作者简介:施艳艳(1982-),女,山东莱芜人,河南师范大学副教授,博士,研究方向为测控技术,E-mail:021156@htu.cn.

通信作者:王萌,E-mail:wangmeng@htu.cn.

MRF6V2150N 芯片. MRF6V2150N 是一款 N 沟道增强型晶体管,应用频率可达到 450 MHz,最高漏极电源电压为 110 V,栅极击穿电压为 12 V.

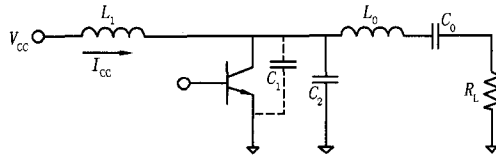


图 1 E 类功放基本拓扑

1.2 静态工作点的确定

为了设置合适的静态工作点,设计恰当的偏置电路,通过 ADS 对 MRF6V2150N 进行直流工作状态分析,扫描晶体管栅极电压,将静态工作点确定在漏源电压 V_{DS} 与阈值电压 V_{th} 均为 2.0 V,即 $V_{DS} = V_{th} = 2.0$ V,电源电压设置在 20 V,此时消耗的功率只有 0.309 W.

1.3 稳定性分析

为了维持功放的正常工作,需要讨论射频放大电路的稳定性.当稳定性因子 $k > 1$ 时,电路满足绝对稳定的要求,即

$$k = \frac{1 - |S_{11}|^2 - |S_{22}|^2 + |\Delta|^2}{2 |S_{12}| |S_{21}|} > 1, \quad (1)$$

式中, $S_{11}, S_{22}, S_{21}, S_{12}$ 分别表示正向反射系数、反向反射系数、正向传输系数、反向传输系数; $\Delta = S_{11}S_{22} - S_{12}S_{21}$.

根据稳定性公式(1)对 MRF6V2150N 进行稳定性设计,分析电路如图 2 所示.

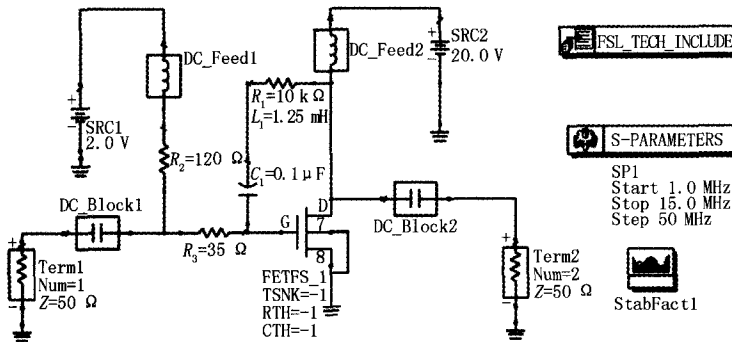


图 2 稳定性分析原理图

对 MRF6V2150N 建立分析电路,在 1 ~ 15 MHz 频率范围内进行分析,如图 3 所示.由图 3 的扫描结果可知,在设置的工作频率 7.5 ~ 9.5 MHz 内,稳定性因子 $k > 1$,此时晶体管 MRF6V2150N 工作在稳定状态.

1.4 基本电路的设置

E 类功放的电压、电流与晶体管承受的最大电压、电流关系如下:

$$V_{max} = 3.647V_{cc}, \quad (2)$$

$$I_{max} = 2.647I_{cc}. \quad (3)$$

MRF6V2150N 的最大电压为 110 V,在保证一定电压裕量情况下,放大器电压 V_{cc} 设为 20 V.为求出负载网络中并联电容电感 C_1, L_1 的值引入负载阻抗

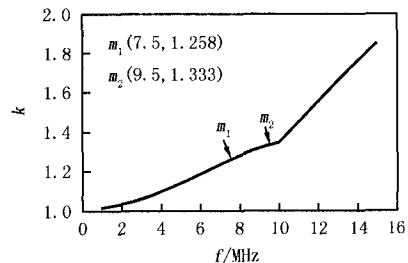


图 3 MRF6V2150N 的稳定性分析

$$R = \frac{1.365V_{CC}^2}{P_0} \tag{4}$$

参数并联电容电感计算公式如下:

$$C_1 = \frac{0.685}{2\pi f_c R} \tag{5}$$

$$l_1 = \frac{0.732R}{2\pi f_c} \tag{6}$$

负载网络的串联谐振 L_2, C_2 为:

$$L_2 = \frac{Q_L R}{2\pi f_c} \tag{7}$$

$$C_2 = \frac{1}{2\pi f_c R Q_L} \tag{8}$$

式中, Q_L 为负载品质因数.

通过以上分析可得,功放基本电路拓扑元器件参数如表 1 所示.

表 1 E 类功放基本电路拓扑参数

参数	V_{CC}/V	R/Ω	C_1/nF	$L_1/\mu H$	C_2/nF	$L_2/\mu H$
参数值	20	27.3	470	0.37	4.7	0.56

1.5 匹配电路的设置

根据给定的源阻抗值确定此时的最优负载阻抗,再依据最优负载阻抗获得此时的最优源阻抗,如此反复牵引,最终找到稳定的最优源阻抗和最优负载阻抗.通过对参数进行调整,得到最优的负载阻抗和源阻抗数值,分别如图 4 和图 5 所示.可以看出功率放大电路的最优负载阻抗和源阻抗分别为 $Z_L = 25.809 - j16.122 \Omega$ 和 $Z_S = 8.948 - j25.507 \Omega$,此时能够获得最大的附加功率效率为 91.11%,能够输出的功率可达 $P_{out} = 42.15 \text{ dBm}$.

在确定最优负载阻抗和源阻抗之后,利用史密斯图法,采用 LC 型匹配电路进行匹配.最优负载阻抗可由 163 nH 的电感及 362 pF 的电容组成的匹配网络实现;最优源阻抗可由 755 nH 的电感及 838 pF 的电容组成的匹配网络实现.

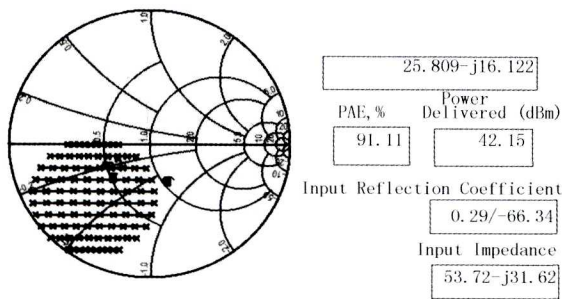


图 4 负载牵引

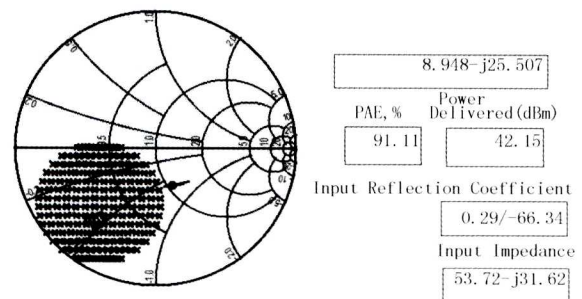


图 5 源牵引

2 性能研究

根据以上分析,可得如图 6 所示的整体电路.

在图 6 中,采用电容实现滤波,电容值根据 $C = 1/f_c$ 进行计算.同时在图 6 的整体电路中设计了直流电源以保证电路能够在稳定状态下进行工作,拥有更加良好的性能.在部分工作频段对功放电路的稳定性进行分析,分析结果如图 7 所示.点 m_1 为整体电路在频段 1 ~ 15 MHz 中稳定因子 k 取的最小值,此时的 $k =$

1.953 > 1, 电路稳定. 功放在中心频率 8.5 MHz 的功率性能分析结果如图 8 所示. 随着输入功率的提高, 输出功率也逐渐增加, 在输入信号为 29 dBm 时输出功率为 18.928 W. 本设计的附加功率的效率(P_{AE})分析结果如图 9 所示. 在 8.5 MHz 的设计工作频率下, 附加功率的效率随着输入信号功率的增加而增加, 在输入信号为 29 dBm 时, P_{AE} 为 89.516%. 综上所述, 本文设计的 E 类功放输出性能良好.

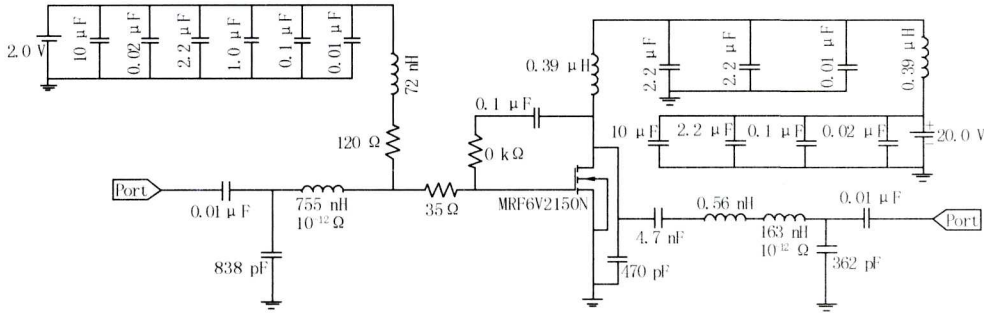


图 6 整体电路设计

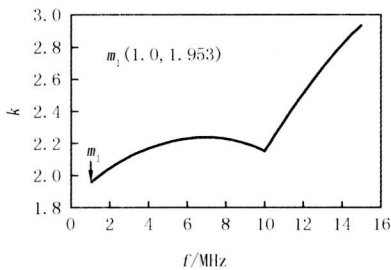


图 7 稳定性分析

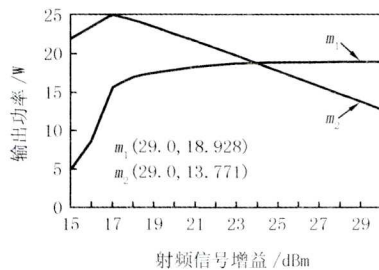


图 8 功率性能分析

根据以上设计方法, 制作了磁耦合无线电能传输系统前端功率放大器, 如图 10 所示. 正弦波信号通过安泰信公司的 ATF20B DDS 函数信号发生器产生, 连接到电路板输入端口, 用于功率晶体管的开断. 偏置电压和工作电压由安泰信 TPR3020S 可调直流稳压电源提供. 实际性能测试结果如图 11 所示. 附加功率效益在 7 ~ 10 MHz 范围内基本保持在 85% 以上; 由图 11(b) 可以看出, 输出功率在 7 ~ 10 MHz 范围内基本维持在 19 W 左右. 因此, 所设计的 E 类功率放大器性能良好, 可以满足无线电能传输系统的使用要求.

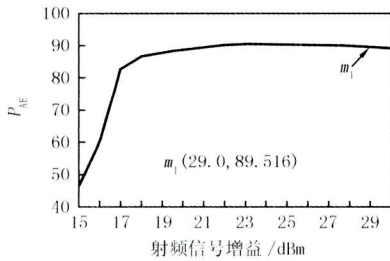


图 9 附加功率的效率分析

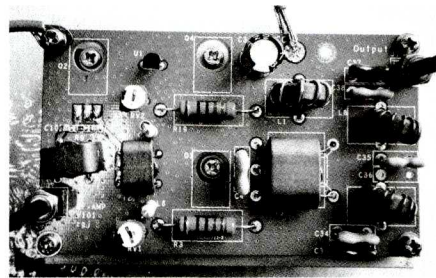


图 10 功率放大器实物图

3 结 论

为了提高无线电能传输系统的能量传输效率, 本文在总结并分析了国内外无线电能传输系统相关研究成果的基础上, 设计了应用于磁共振无线电能传输系统的 E 类功率放大器. 选取了恩智浦半导体公司

(NXP Semiconductors) 出品的 N 沟道增强型 MOSFET 管 MRF6V2150N 作为功放开关管. 利用 ADS 软件平台分别完成了静态工作点的确定、稳定性设计、稳定性分析与设计、匹配电路的设置以及整体电路的设计. 在中心工作频率处, 功放在 29 dBm 的输入信号下能够输出 18.928 W 的功率, 附加功率效率为 89.516%.

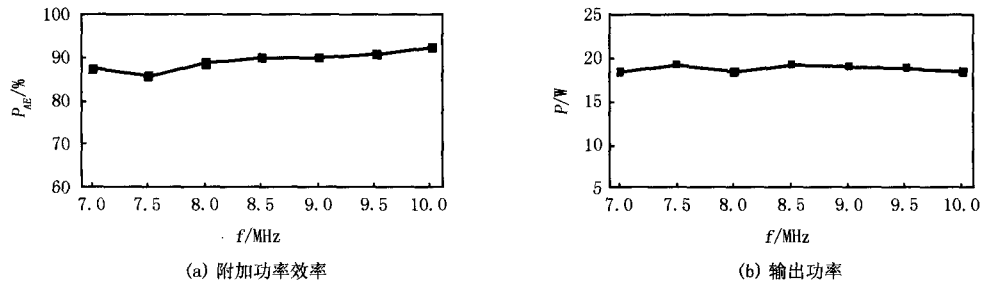


图 11 功率放大器实验测量结果

参 考 文 献

- [1] FENG Aming, QIN Haihong, MAO Zhixin, et al. Analysis of bifurcation phenomena based on optimized transformer in loosely coupled inductive power transfer system [C]//Electrical and Control Engineering. Piscataway: IEEE Press, 2010; 3324-3327.
- [2] WANG G, LIU W, SIVAPRAKASAM M, et al. Design and analysis of an adaptive transcutaneous power telemetry for biomedical implants [J]. IEEE Transactions on Circuits and Systems, 2005, 52(10): 2109-2117.
- [3] ELLIOTT G A J, COVICI G A. New concept: asymmetrical pickups for inductively coupled power transfer monorail systems [J]. IEEE Transactions on Magnetics, 2006, 42(10): 3389-3391.
- [4] 李江, 张鹏, 马腾, 等. 磁耦合谐振式无线电能传输系统的仿真与实验 [J]. 电机与控制学报, 2015, 19(11): 73.
- [5] KURS A, KARALIS A, MOFFATT R, et al. Wireless power transfer via strongly coupled magnetic resonances [J]. Science, 2007, 317(5834): 83-86.
- [6] 范松海, 李均龙, 李晓宁, 等. 磁耦合谐振无线电能传输线圈仿真设计 [J]. 控制工程, 2015, 22(S0): 94-95.
- [7] ZHU Chunbo, LIU Kai, YU Chunlai, et al. Simulation and Experimental Analysis on Wireless Energy Transfer Based on Magnetic Resonance [C]//Vehicle Power and Propulsion Conference. Piscataway: IEEE Press, 2008: 1-4.
- [8] 满永奎, 李巍. 一种新型零电压转换正反激变换器的研究 [J]. 控制工程, 2008, 15(S0): 11-13.
- [9] 储江龙, 李玉玲, 杨仕友. 非辐射共振耦合式无线电能传输系统前端功率放大系统设计 [J]. 电工技术学报, 2013, 28(2): 55-57.

Design of Power Amplifier for Magnetic Coupling Wireless Power Transmission System

Liang Jie, Zhang Zhenyang, Yuan Meng, Zhang Qiao, Shi Yanyan, Wang Meng

(College of Electronic and Electrical Engineering, Henan Normal University, Xinxiang 453007, China)

Abstract: As the front power input device, power amplifier is critical for the efficient and stable operation of magnetic coupling wireless power transmission system. This paper presents the design method of the basis circuit, matching circuit and integrated circuit to achieve higher transmission efficiency. With the ADS simulation software, the performance of the power amplifier is analyzed. The results indicate that the center frequency of the designed power amplifier is 8.5 MHz and the maximum output power is 18.928 W when the input power is 29 dBm. Besides, the power added efficiency is able to reach 89.516%.

Keywords: power amplifier; center frequency; maximum output power