

无线电能传输中非正定磁介质的部分聚焦效应

刘凌云,杨东平,李 珊

(湖北工业大学 电气与电子工程学院;太阳能高效利用湖北省协同创新中心,武汉 430068)

摘 要:对无线电能传输中非正定磁介质部分聚焦效应进行了数值研究.采用印刷电路板掩模蚀刻技术制备平面圆螺旋超材料,在兆赫兹波段,该超材料显示了非正定磁导率.数值模拟了磁偶极子的磁场强度经过空气与非正定磁介质后的空间分布.仿真分析发现,插入非正定磁介质后,在距离磁偶极子一定距离处的观测点,磁场强度得到了很大增强.此研究表明,利用非正定磁介质对倏逝波的部分聚焦效应,可以有效提高磁耦合谐振式无线电能传输系统的近场区磁场强度.

关键词:非正定磁介质;平面圆螺旋;无线电能传输

中图分类号:TN04;O44

文献标志码:A

近几年,无线电能传输技术吸引了很多研究者的注意.根据不同的应用需求,研究者开发了不同的使用技术.目前无线电能传输主要有3种方式,利用电磁场的远场进行远距离传输(上千公里)和大功率输送(百万瓦到千兆瓦)的微波功率传输技术、利用电磁感应原理的短距离无线传能技术,以及适用于中短距离(几厘米至几米)传输的近场耦合技术.2007年,美国麻省理工学院(MIT)的 Kurs 教授等人在距离能量源 2 m 的距离,首先运用磁耦合共振式无线电能传输技术成功点亮了一盏 60 W 的灯泡,其效率达到 40%^[1-2].该实验原理是利用 2 个具有相同谐振频率的电感线圈之间的近场磁耦合来实现能量传递.它的创新性在于突破了以往感应式变压器的能量传输模式,而且具有电磁辐射小、可穿透非磁性障碍物、对人体无危害以及能量传输效率高等优点^[3-4].为中等距离(米级)无线电能传输技术的研究开辟了新的研究方向,引起了世界各国科研人员对磁耦合谐振式无线电能传输技术的研究热潮.它为无线电能传输技术在消费型电子产品^[5]、电动汽车^[6]、人体植入式医疗器械^[7]等领域的潜在应用提供了可能.

人工设计的电磁超材料具有奇妙的电磁性能^[8-9],是近几年材料研究领域的热点,人工电磁超材料可以实现介电常数和磁导率的实部为负,从而形成负折射超材料^[10-11].2000年,英国帝国理工的 Pendry 教授指出具有负折射率的超材料平板倏逝波的放大作用可以实现亚波长成像,从而制造出“完美透镜”^[12].而该超材料对倏逝波的聚焦效应,也可以运用在磁耦合谐振式无线电能传输领域.因为磁谐振耦合的本质是对倏逝波的耦合,故负折射超材料对倏逝波的放大性能,可以有效提高磁耦合谐振式无线电能传输系统的耦合系数,从而提高传输效率^[13-15].相对于各向同性负折射率材料,具有非正定磁导率的人工材料是比较容易实现的超材料,而且该超材料具有低损耗的特性.非正定磁介质超材料对电磁波具有部分聚焦效应^[16].通常用基于 Smith 提出的开口谐振环(Split Ring Resonator, SRR)来实现特殊的人工电磁超材料^[17],但大多数该超材料都是在微波频段实现特殊的电磁响应.2012年 Chen 等利用亚波长结构超材料在兆赫兹频段实现了负的磁导率^[18].这为非正定磁介质在无线电能传输中的应用提供了新的思路,引起了人们关注.本文在此基础上,提出一种平面圆螺旋超材料结构,利用数值仿真方法对该超材料的电磁传输特性进行仿真研究.在某个兆赫兹频段,该超材料可以得到非正定的磁导率.然后用有限元软件 COMSOL 模拟在磁偶极子的近场区

收稿日期:2014-08-31

基金项目:国家自然科学基金(51171061)

作者简介(通信作者):刘凌云(1970-),男,湖北武汉人,湖北工业大学副教授,博士,研究方向为人工电磁材料、无线电能传输,E-mail: liulingyun@tsinghua.edu.cn.

磁场中分别插入非正定磁介质和空气介质时磁场强度的空间分布图.对比发现,在靠近非正定磁介质的区域,近场区域场强随距离的增加而衰减的速率较慢,在观测点 R 处磁场强度得到了明显的增强.研究表明,本文设计的超材料结构对电磁场具有良好的增强效果,兼具设计简单,制作方便等优点.

1 模型设计

本文设计的非正定磁介质由平面圆螺旋构成,其单元结构见图 1.利用印刷电路板(Printed Circuit Board, PCB)掩模蚀刻技术制备该超材料.PCB 基板材料为 FR4(介电常数约为 4.4,损耗角正切值约 0.02).数值仿真实验采用以有限积分技术为基础的电磁仿真软件 CST Microwave Studio 来分析计算该结构的散射参数.电磁波沿 z 轴方向入射到该超材料,电矢量 E 沿 x 轴方向,磁矢量 H 沿 y 轴方向,设沿 x, y, z 轴方向的 2 个边界面分别为“完美电壁”、“完美磁壁”和开放边界条件.对图 1 所示单元结构利用频域求解器求解 S 参数,仿真发现该超材料在某一频段能提供强的磁谐振,此时该单元结构可以等效为一个振荡电路.经过大量的仿真实验和优化设计,提出的尺寸参数: $L=400$ mm, $g=10$ mm, $w=2$ mm, $r=110$ mm,平面圆螺旋的圈数为 6,FR4 基板的厚度 $d=4$ mm,磁谐振环为厚度 0.2 mm 的敷铜膜,材料的总厚度 $d_0=4.2$ mm,铜膜的导电率 $\sigma_m=5.88 \times 10^7$ S/m.

2 平面圆螺旋非正定磁导率的产生

利用 CST 仿真得到图 1 结构的反射参数幅值 S_{11} 和透射参数幅值 S_{21} 的结果如图 2(a) 所示.根据散射参数 S 的反推公式可得

$$n = \frac{1}{kd_0} \cos^{-1} \left[\frac{1}{2S_{21}} (1 - S_{11}^2 + S_{21}^2) \right], \quad (1)$$

$$z = \sqrt{\frac{(1 + S_{11})^2 - S_{21}^2}{(1 - S_{11})^2 - S_{21}^2}}. \quad (2)$$

根据磁导率 μ 与折射参数 n , 阻抗参数 z 之间的关系式: $\mu = nz$. 可以计算出平面圆螺旋在激励频率范围内有效磁导率 μ_{yy} [19-20], 如图 2(b) 所示. 研究认为当磁场矢量 H 沿 x, z 方向偏振时, 不能引起环路内磁通量的变化, 即电磁场与该超材料之间的相互作用很弱, 磁场不能激励其形成磁谐振, 所以这两个方向上的等效磁导率 μ_{xx} 、

μ_{zz} 近似为 1 [21]. 而当电磁波磁场 H 沿 y 方向垂直于平面圆螺旋时, 磁场穿过该超材料结构会引起环路内磁通量的变化, 从而产生感应电流. 此时, 线圈自身的分布电容 C , 电感 L 以及环本身的电阻损耗 R , 构成谐振电路, 这导致该超材料在 y 轴偏振方向上磁导率的变化. 由图 2(a) 知, 该超材料在 13 ~ 15.3 MHz 内对应于磁谐振频段, 且它的等效磁导率是各向异性. 从图 2(b) 可判断有效磁导率 μ_{yy} 曲线符合洛伦兹谐振模型. 在 13 ~ 13.83 MHz 频段, 由于磁谐振导致 $\mu_{yy} > 1$, 对应该超材料的折射率也较大, 相对于空气来说是高折射率材料. 13.83 ~ 15.3 MHz 频段为谐振区, 有效磁导率 μ_{yy} 的实部小于 0, 但对于 13.83 ~ 14.26 MHz 频段, 平面圆螺旋的磁谐振最强, 并出现实部负极值, 虚部的值也很大, 这导致超材料的损耗很大, 透射率较低; 而在 14.26 ~ 15.3 MHz 频段, 入射波频率离开强谐振区, 不但有效磁导率 μ_{yy} 的实部小于 0, 而且在这一频段内磁导率 μ_{yy} 的虚部很小, 相比于强谐振区损耗小、透射率高. 当不同方向上的磁导率绝对值大小相近时, 负折射现象与聚焦效应最明显. 因此我们选用 14.5 MHz 作为我们测试该超材料对电磁波聚焦效应的实验频率, 此频率下 y 轴偏振方向上的有效磁导率 μ_{yy} 为 -1, 损耗小、透射率高. 则该超材料的磁导率张量可以表示为

$$\mu = \begin{bmatrix} \mu_{xx} & 0 & 0 \\ 0 & \mu_{yy} & 0 \\ 0 & 0 & \mu_{zz} \end{bmatrix} = \begin{bmatrix} 1 & 0 & 0 \\ 0 & -1 & 0 \\ 0 & 0 & 1 \end{bmatrix}, \quad (3)$$

此时, 该平面圆螺旋阵列超材料是非正定磁介质.

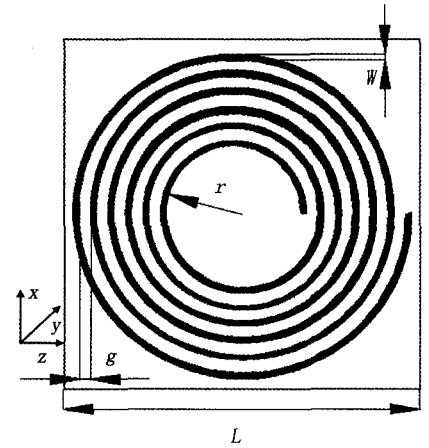
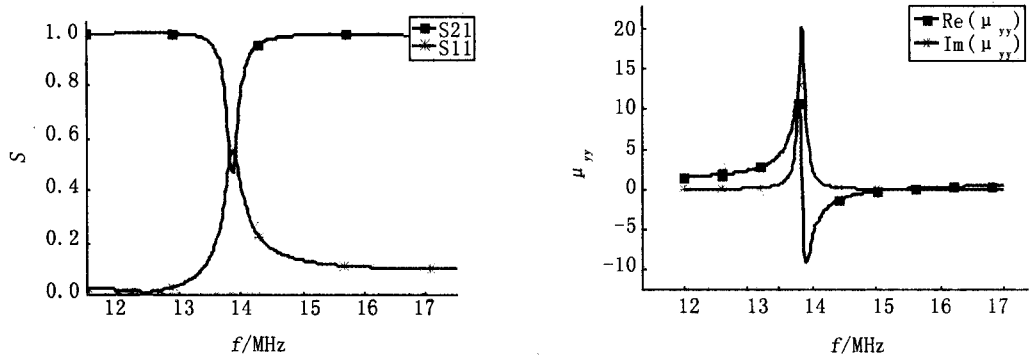


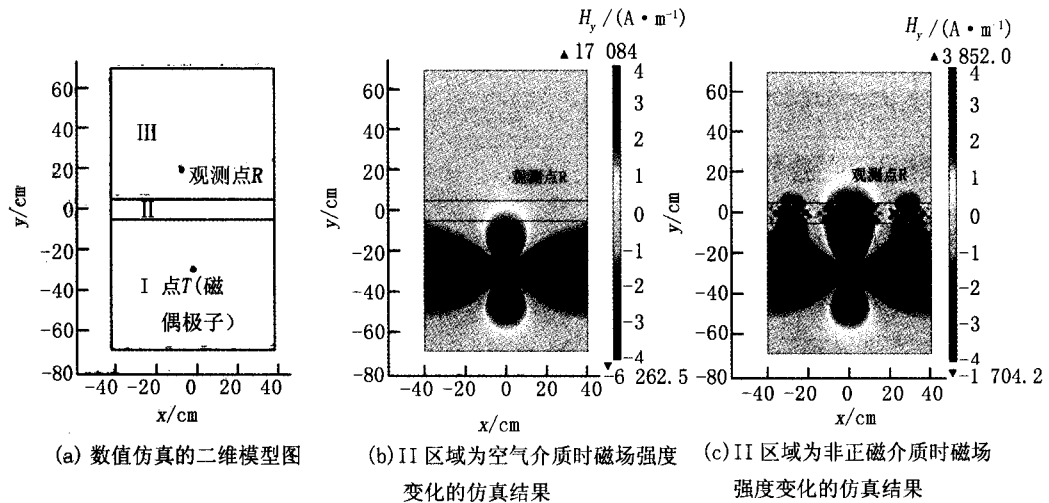
图1 平面圆螺旋模型



(a) 平面圆螺旋的散射参数与频率关系

(b) 平面圆螺旋y偏振方向上磁导率与频率色散关系

图2 平面圆螺旋参数示意图



(a) 数值仿真的二维模型图

(b) II区域为空气介质时磁场强度变化的仿真结果

(c) II区域为非正磁介质时磁场强度变化的仿真结果

图3 非正定磁介质和空气介质时的磁场强度分布

3 基于非正定磁介质部分聚焦效应的数值仿真

运用基于有限元技术的 COMSOL Multiphysics 软件模拟在磁偶极子产生的磁场中插入非正定磁介质和空气介质时磁场强度的分布情况. 数值仿真的二维模型如图 3(a)所示,磁偶极子 T 和观测点 R 之间的距离为 50 cm,II 区域的宽度为 10 cm,其中非正定磁介质的单元尺寸如图 1 所设定. 设四周的边界条件为散射边界条件,选取 14.5 MHz 作为实验频率,此时非正定磁介质的磁导率张量如式(3)所示. 由于磁场强度在非正定磁介质中以指数形式增强,因此可通过对比近场区磁场在观察区域内的强度分布来验证非正定磁介质对电磁波的聚焦效应. 图 3(b)表示 I,II,III 区域为空气介质;图 3(c)表示 I,III 区域为空气介质,II 区域为插入的非正定磁介质时,近场区磁场强度 H_y 随 y 轴方向距离的增加而变化的二维分布图像. 通过对比磁场强度的变化情况发现:从磁偶极子 T 到观测点 R 这段距离,图 3(c)的磁场强度衰减较慢,同时在观测点 R 处,图 3(c)中的磁场强度明显大于图 3(b),出现能量聚集现象,说明磁偶极子的近场区场强经过非正定磁介质后,在它附近得到了很大的增强,非正定磁介质对近场区磁场具有明显的增强效应. 仿真研究与理论分析具有较好的一致性.

4 结论

本文利用数值仿真方法,研究了基于平面圆螺旋结构的非正定磁介质在兆赫兹频段的倏逝波部分聚焦效应. 通过对比在磁偶极子的近场中插入非正定磁介质与空气介质时磁场强度变化的空间分布图发现,如果

在发射线圈和接收线圈之间插入 10 cm 厚度的平面圆螺旋超材料,可以显著地提高磁共振耦合无线电能传输系统的传输效率和距离.这一结论对于无线电能传输技术的实际应用有一定的指导意义.

参 考 文 献

- [1] Kurs A, Ksaralis A, Moffat R, et al. Wireless power transfer via strongly coupled magnetic resonances [J]. *Science*, 2007, 317: 83-86.
- [2] Karalis A, Joannopoulos J D, Soljacic M. Efficient wireless non-radiative mid-range energy transfer [J]. *Annals of Physics*, 2008, 323 (1): 34-48.
- [3] 吴嘉迅, 吴俊勇, 张宁, 等. 基于磁耦合谐振的无线能量传输的实验研究 [J]. *现代电力*, 2012, 29(1): 24-28.
- [4] Christ A, Dougl M G, Roman J M, et al. Evaluation of wireless resonant power transfer systems with human electromagnetic exposure limits [J]. *Electromagnetic Compatibility, IEEE Transactions on*, 2013, 55(2): 265-274.
- [5] 黄辉, 黄学良, 谭林林. 基于磁场谐振耦合的无线电力传输发射及接收装置的研究 [J]. *电工电能新技术*, 2011, 30(1): 32-35.
- [6] Villa J L, Llombart a, Sanz F J. Optimal design of ICPT systems applied to electric vehicle battery charge. [J]. *IEEE Transactions on Industrial Electronics*, 2009, 56(6): 2140-2149.
- [7] 杨庆新, 陈海燕, 徐桂芝. 无接触电能传输技术的研究进展 [J]. *电工技术学报*, 2010, 25(7): 6-13.
- [8] Peralta X G, Smirnov E I, Azad A K, et al. Metamaterials for THz polarimetric devices [J]. *Optical Express*, 2009, 17(2): 773-783.
- [9] 冉立新, 陈红胜, 皇甫江涛, 等. 异向介质研究进展 [J]. *微波学报*, 2004, 20(3): 89-95.
- [10] 周萧明, 蔡小兵, 胡更开. 左手材料设计及透明现象研究进展 [J]. *力学进展*, 2007, 37(4): 517-536.
- [11] Pendry J B. Negative refraction makes a perfect lens [J]. *Physical review letters*, 2000, 85(18): 3966-3969.
- [12] Wang B, Teo K H, Nishino T, et al. Experiments on wireless power transfer with metamaterials [J]. *Applied Physics Letters*, 2011, 98 (25): 254101.
- [13] Wang B, Teo K H, Nishino T, et al. Wireless power transfer with metamaterials [C] // *Antennas and Propagation (EUCAP), Proceedings of the 5th European Conference on. IEEE*, 2011: 3905-3908.
- [14] Huang D, Urzhumov Y, Smith D R, et al. Magnetic superlens-enhanced inductive coupling for wireless power transfer [J]. *Journal of Applied Physics*, 2012, 111(6): 064902.
- [15] Pendry J B, Holden A J, Robbins D J, et al. Magnetism from conductors and enhanced nonlinear phenomena [J]. *Microwave Theory and Techniques, IEEE Transactions on*, 1999, 47(11): 2075-2084.
- [16] Smith D R, Schurig D, Mock J J, et al. Partial focusing of radiation by a slab of indefinite media [J]. *Applied Physics Letter*, 2004, 84 (13): 2244-2246.
- [17] 徐含乐, 祝小平, 周洲, 等. 基于双向耦合补偿的超材料传输/反射法 [J]. *电波科学学报*, 2014, 29(01): 40-46.
- [18] Chen W C, Bingham C M, Mak K M, et al. Extremely subwavelength planar magnetic metamaterials [J]. *Physical Review B*, 2012, 85 (20): 201104.
- [19] Smith D R, Schultz S, Markos P, et al. Determination of effective permittivity and permeability of metamaterials from reflection and transmission coefficients [J]. *Physical Review B*, 2002, 65(19): 195104-195108.
- [20] Starr A F, Rye P M, Smith D R, et al. Fabrication and characterization of a negative-refractive-index composite metamaterial [J]. *Physical Review B*, 2004, 70(11): 113102-113105.
- [21] Wang R, Sun J, Zhou J. Indefinite permittivity in uniaxial single crystal at infrared frequency [J]. *Applied Physics Letters*, 2010, 97(3): 031912.

Partial Focusing Effect of Indefinite Magnetic Medium in Wireless Power Transfer

LIU Lingyun, YANG Dongping, LI Shan

(School of Electrical and Electronic Engineering; Hubei Collaborative Innovation Center for High-efficiency Utilization of Solar Energy, Hubei University of Technology, Wuhan 430068, China.)

Abstract: This paper focuses on the simulation study about the focusing effect of indefinite magnetic medium. Using printed circuit board (PCB) to prepare planar circular spirals, the planar circular spirals array displays the indefinite magnetic permeability in MHz frequencies. We simulate the spatial distribution of magnetic-field intensity of a magnetic dipole which has passed through the air and the indefinite magnetic medium. Simulation results demonstrate that the magnetic field intensity of the observation point which is 50cm away from the magnetic dipole is greatly enhanced by inserting an indefinite magnetic media. The results of this study show that transfer efficiency of wireless power transfer system based on magnetic coupling resonance will be improved greatly by inserting indefinite magnetic medium.

Keywords: indefinite media; planar circular spirals; wireless power transfer