

静止坐标系下 PWM 整流器的控制及谐波补偿策略

王 萌¹, 祁明艳¹, 沈明辉², 王海明²

(1. 河南师范大学 物理与电子工程学院, 河南 新乡 453007; 2. 国家电网河南新乡供电公司, 河南 新乡 453000)

摘 要:与基于同步旋转坐标系的 PWM 整流器电网电压定向矢量控制策略相比, 静止坐标系下的电压定向矢量控制策略省去了电流环解耦以及旋转坐标变换, 使控制系统更加简单; 同时, 控制策略可以很方便地实现交流侧低次电流谐波的补偿. 在静止坐标系下建立了 PWM 整流器控制系统的数学模型, 并对控制系统的动静态性能及谐波抑制能力进行分析. 研究表明, 静止坐标系下 PWM 整流器的电压定向矢量控制及谐波补偿策略能够实现交流信号的无静差跟踪和对交流侧低次电流谐波的补偿, 提高了电网的电能质量.

关键词:WM 整流器; 静止坐标系; 谐波补偿

中图分类号:TP273; O44

文献标志码:A

针对 PWM 整流器的控制, 国内外学者开展了大量的研究工作并取得了一定成果. 现有的控制方法主要有模型预测控制、无拍差控制、直接功率控制和电压定向矢量控制等^[1-2]. 模型预测控制是通过求解在每个采样瞬间通过一个有限时域开环的最优控制^[3]; 无拍差控制是通过预测控制电流量的变化来选择变换器的开关状态和产生的均值电压, 有快速跟踪电流、算法易于实现的优点^[4]; 直接功率控制是在瞬时功率理论的基础上, 通过分析整流器交流侧电压矢量对有功和无功的影响进行的控制^[5]. 目前, 以上先进控制方法均处于理论研究阶段, 并未在工程实际中得到广泛应用. 基于 PI 控制器的电压定向矢量控制理论研究较为成熟, 工程应用较多, 但为消除稳态误差该控制方法中实施控制的坐标系为需要经过 2 次坐标变换才能转换到的同步旋转($d-q$)坐标系, 系统较为复杂, 运算量较大^[6].

本文在基于同步旋转坐标系的电网电压定向矢量控制策略的基础上, 提出一种静止坐标系下 PWM 整流器的控制及谐波补偿策略. 采用比例谐振控制器代替传统的 PI 控制器可实现对正弦给定电流的无静差跟踪, 同时可省去 $abc-dq$ 坐标变换的过程, 优化了控制系统的结构.

1 PWM 整流器的数学模型

图 1 为 PWM 整流器的主电路. 图中 $e_a(t)$, $e_b(t)$, $e_c(t)$ 分别为交流侧三相电压; L, R 分别为等效电感电阻; C 为直流母线电容; R_L 为直流侧负载; VT1 ~ VT6 为可关断半导体器件.

定义 a 相的开关信号为 S_a , 当开关信号为 1 时, 开关管 VT1 开通, 开关管 VT4 关断; 当开关信号为 0 时, 开关管 VT1 关断, 开关管 VT4 开通. 同理定义 b 相、 c 相的开关信号分别为 S_b, S_c . 由此可得出三相 PWM 整流器数学模型为

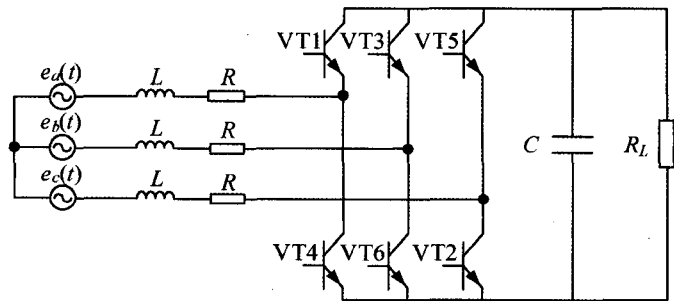


图1 PWM整流器的主电路

收稿日期:2014-05-09; 修回日期:2014-06-10.

基金项目:河南省教育厅科学技术研究重点项目(13B470083); 河南师范大学博士科研启动基金(01026500122); 河南师范大学青年科学基金(2013QK04).

作者简介(通信作者):王 萌 (1980-), 男, 河南新乡人, 河南师范大学副教授, 研究方向为新能源发电与功率变换器运行控制, E-mail: wangmeng@htu. cn.

$$\begin{cases} L \frac{di_a}{dt} + Ri_a = e_a - (U_{dc}S_a + v_{NO}), \\ L \frac{di_b}{dt} + Ri_b = e_b - (U_{dc}S_b + v_{NO}), \\ L \frac{di_c}{dt} + Ri_c = e_c - (U_{dc}S_c + v_{NO}), \\ C \frac{dU_{dc}}{dt} = i_aS_a + i_bS_b + i_cS_c - \frac{U_{dc} - e_L}{R_L}, \\ v_{NO} = -\frac{1}{3}U_{dc}(S_a + S_b + S_c), \end{cases} \quad (1)$$

式中, i_a, i_b, i_c 为交流侧三相电流; U_d 为直流侧电压.

两相静止坐标系 $\alpha\beta$ 变换, 变换后该系统的方程为:

$$\begin{cases} L \frac{di_\alpha}{dt} = -Ri_\alpha + e_\alpha - u_\alpha, \\ L \frac{di_\beta}{dt} = -Ri_\beta + e_\beta - u_\beta. \end{cases} \quad (2)$$

同步旋转坐标系 dq 变换, 变换后该系统的方程为:

$$\begin{cases} L \frac{di_d}{dt} = -Ri_d + \omega Li_q + e_d - u_d, \\ L \frac{di_q}{dt} = -Ri_q - \omega Li_d + e_q - u_q. \end{cases} \quad (3)$$

对比式(2)、式(3)可知, 在 $\alpha\beta$ 坐标系下轴电流之间无耦合作用, 而在 dq 坐标系下轴电流之间存在耦合.

2 控制系统设计

2.1 静止坐标系下的比例谐振控制器

比例谐振控制器的主要控制特性是, 采用谐振环节在谐振频率处提供的较高增益, 以实现相应频率信号的零误差控制^[7-9]. 谐振控制器有多种类型, 式(4)和式(5)分别是较为常见的2种:

$$R_1(s) = \frac{K_i}{s^2 + \omega_0^2}, \quad (4)$$

$$R_2(s) = \frac{K_i s}{s^2 + \omega_0^2}, \quad (5)$$

则比例谐振控制器可表示为

$$G_{PR} = K_p + R_n(s), \quad (6)$$

式中, K_p, K_i 和 ω_0 分别为比例、积分系数和谐振角频率; 下标 $n = 1, 2$.

图2(a)为 K_p 与式(4)组成的比例谐振控制器的波特图; 图2(b)为 K_p 与式(5)组成的比例谐振控制器的波特图.

由图2可以看出, 式(4)与式(5)在谐振角频率 ω_0 处均具有无穷大增益, 可以对谐振角频率为 ω_0 的交流信号进行无静差控制. 由图2(a)可知, 式(4)在谐振频率处会引入 180° 相位滞后, 且幅值为 $20 \lg(K_i)$; 由图2(b)可知, 式(5)在谐振频率处只引入 90° 相位滞后, 且幅值为 $20 \lg K_i \omega_0$. 从增加系统相位裕度和提高增益的角度考虑, 本文将采用式(5)作为谐振控制器的谐振环节.

2.2 电网电压定向控制

电网电压定向控制是一种以坐标变换为基础的控制方式, 把 $\alpha\beta$ 坐标系中交流量的控制转变为相应 dq 坐标系中直流量的控制. 传统的电网电压定向矢量控制一般采用 PI 控制器的双闭环结构^[10-12]. 电压外环用来稳定整流器直流侧的电压, 电流内环采用的是 dq 坐标系下的 PI 控制, 实现对直流电流的控制. 但是, 这种控制结构需要经过多次坐标变换, 并且需要前馈解耦控制, 结构较为复杂.

比例谐振控制器可以零误差的跟随特定频率交流信号的变化. 利用比例谐振控制器的这一特性, 用比例

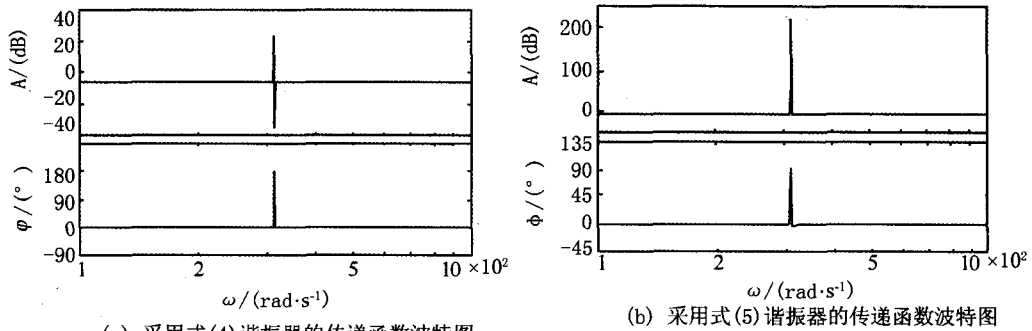


图2 2种比例谐振控制器传递函数的波特图

谐振控制器代替传统控制中电流内环的 PI 控制器,在 $\alpha\beta$ 坐标系下实现对指令电流的无静差跟踪.由式(2)可知,在 $\alpha\beta$ 坐标系下,整流器系统的状态方程完全解耦,因此,系统无需设置前馈解耦补偿项,简化了系统的结构^[13-16].静止坐标系下基于比例谐振控制的电压定向控制策略框图如图 3 所示.

2.3 谐波补偿策略

修改式(5) ω_0 为 $h\omega_0$ ($h = 3, 5, \dots, n$),可得谐波补偿项为 $R_{BC}(s) = \frac{K_i s}{s^2 + (h\omega_0)^2}$.由于谐振控制器只在谐振角频率处具有较大增益,可以对指定频率的交流信号进行无静差调节,而对远离谐振频率 $h\omega_0$ 处的增益几乎为零,因此,补偿项只对频率为 $h\omega_0$ 的信号进行响应以减小该频率信号和参考信号的误差.以 3 次谐波和 5 次谐波为例,在比例谐振控制器的输入输出端并联 3 次、5 次谐波补偿项,就能实现对 3 次、5 次谐波的抑制.

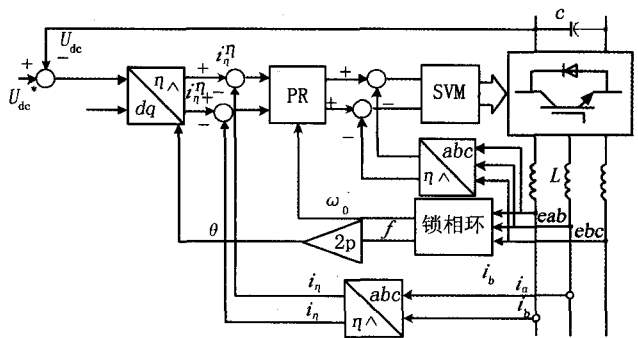


图3 基于比例谐振的控制框图

3 结果与分析

应用 Matlab 软件 SimPowerSystem 工具箱,对所提控制策略进行验证研究,系统参数^[17]为:电源线电压为 220 V,频率为 50 Hz,电阻为 0.03 Ω ,电感为 1.5 mH,直流侧电容为 0.003 3 F,给定电压为 400 V,负载电阻为 10 Ω .

图 4(a)中,直流侧电压建立过程较为快速,响应时间约为 0.015 s,稳态波形较为平稳,上下浮动幅值约为 1 V,幅值与给定电压 400 V 相等.由图 4(b)可以看出,a 相电压与 a 相电流均为同频(50 Hz)同相的正弦波,实现了整流器的单位功率因数运行.

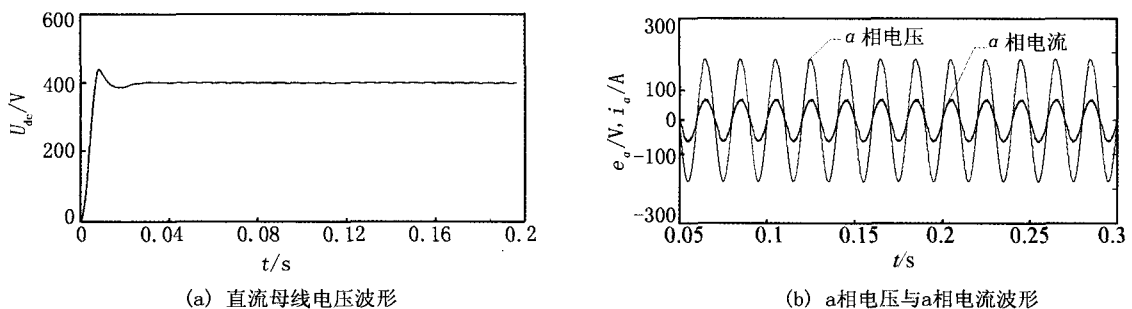


图4 采用所提控制策略稳态下的波形图

进一步分析系统的动态性能,在 0.2 s 时刻,在负载端加载一个 10 kW 的负载,使负载功率由 16 kW 突

加到 26 kW。图 5(a)为负载功率由 16 kW 突加到 26 kW 时的 a 相电流波形;图 5(b)为负载功率由 16 kW 突加到 26 kW 时的直流母线电压波形。

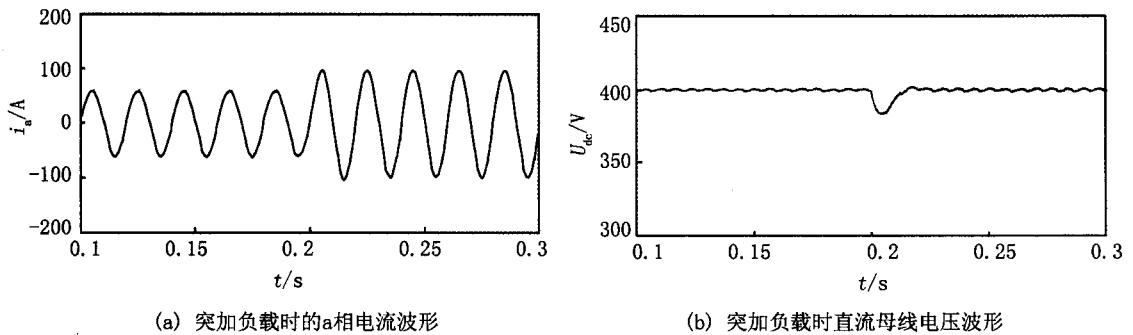


图5 采用所提控制策略动态下的波形图

由图 5(a)可以看出,负载功率由 16 kW 突加到 26 kW 期间,交流侧电流过渡过程平稳,且响应时间约为 0.015 s,响应速度较快;由图 5(b)可以看出,负载功率由 16 kW 突加到 26 kW 后,直流侧电压幅值由 400 V 降低到 380 V,降低的电压幅值仅为 20 V,且在电压幅值下降到最低点时能在 0.01 s 后快速恢复到给定值,输出电压稳定性较好。

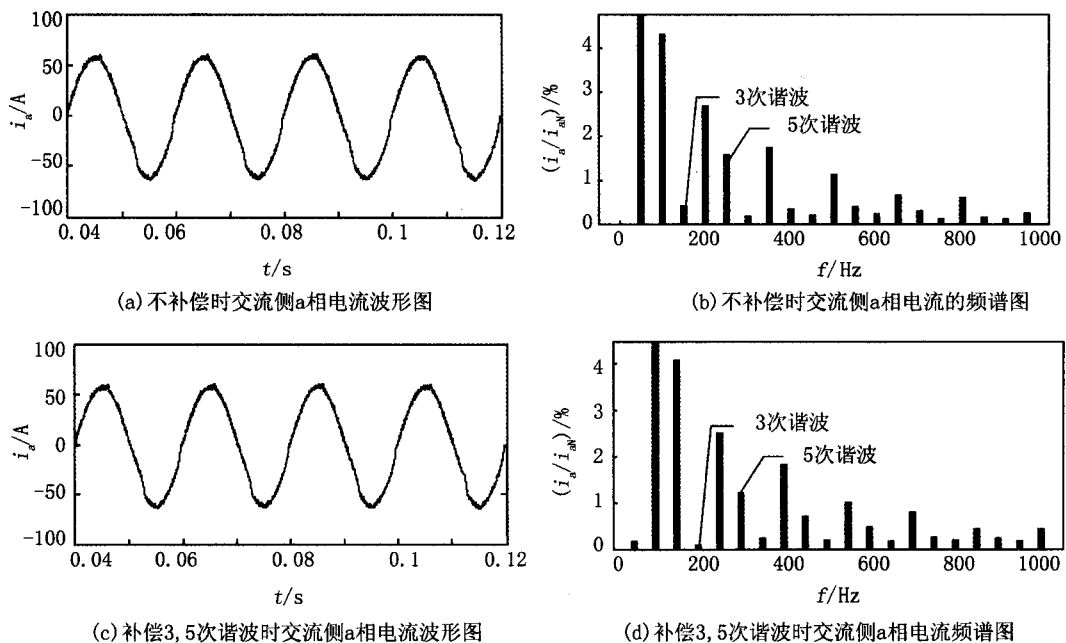


图6 a相电流波形图与频谱图

图 6(a)为不补偿时交流侧 a 相电流波形图;图 6(b)为不补偿时交流侧 a 相电流频谱图;图 6(c)为加入 3,5 次谐波补偿后 a 相电流波形图;图 6(d)为加入 3,5 次谐波补偿后 a 相电流频谱图。

图 6(a)与图 6(c)均为 4 个周期的 a 相电流波形图,将图 6(b)与 6(d)进行比较可知,不加 3 次、5 次谐波补偿时 3 次谐波为基波频率的 0.4%,5 次谐波为基波频率的 1.6%;在加入 3 次、5 次谐波补偿之后,3 次谐波为基波频率的 0.14%,5 次谐波为基波频率的 1.2%,a 相电流的 3 次与 5 次谐波得到了明显的抑制。

4 总 结

针对三相电压型 PWM 整流器的运行控制问题,与旋转坐标系下的矢量控制策略相比,采用静止坐标系下的电网电压定向矢量控制策略有以下优点:1)省去了旋转坐标变换,降低了控制系统的复杂程度;2)在比

例谐振控制器上叠加相应谐振项,即可实现该次电流谐波的补偿;3) $\alpha\beta$ 轴电流之间不存在耦合关系,可以独立控制,省去了电流环解耦过程。

参 考 文 献

- [1] Malinowski M, Kazmierkowski M P, Trzynadlowski A M. A comparative study of control techniques for PWM rectifiers in AC adjustable speed drives[J]. IEEE Transactions on Power Electronics, 2003, 18(6): 1390-1396.
- [2] Xia C, Wang M, Song Z, et al. Robust model predictive current control of three-phase voltage source PWM rectifier with online disturbance observation [J]. IEEE Transactions on Industrial Informatics, 2012, 8(3): 459-471.
- [3] 王 萌, 施艳艳, 沈明辉. 三相电压型 PWM 整流器定频模型预测控制[J]. 电机与控制学报, 2014, 18(3): 1-8.
- [4] ADRIAN T, MARCO L. Evaluation of current controllers for distributed power generation systems[J]. IEEE Transactions on Power Electronics, 2009, 24(3): 654-663.
- [5] 卜文绍, 翟利利, 汪显博. 三相电压型 PWM 整流器直接功率控制[J]. 电源技术, 2013, 37(3): 1-4.
- [6] 赵兴勇, 王灵梅. 基于双环控制的双馈风力发电机组控制策略[J]. 电网与清洁能源, 2013, 29(5): 1-4.
- [7] Teodorescu R, Blaabjerg F, Liserre M. PR proportional-resonant controllers and filters for grid-connected voltage-source converters[J]. IEE Proceedings on Electric Power Applications, 2006, 153(5): 750-762.
- [8] 王 萌, 夏长亮. 不平衡电网电压条件下 PWM 整流器功率谐振补偿控制策略[J]. 中国电机工程学报, 2012, 32(21): 1-8.
- [9] 朱俊杰, 马伟明, 聂子玲. 一种用于静止式中频电源的比例谐振控制策略[J]. 电机与控制学报, 2012, 16(10): 1-8.
- [10] Zmood D N, Holmes D G. Stationary frame current regulation of PWM inverters with zero steady-state error[J]. IEEE Transactions on Power Electronics, 2003, 18(3): 814-822.
- [11] Ekanayake J B, Holdsworth L, Wu Xueguang. Dynamic modeling of doubly fed induction generator wind turbines[J]. IEEE Transactions on Power Systems, 2003, 18(2): 803-809.
- [12] Fukuda S, Yoda T. A novel current-tracking method for active filters based on a sinusoidal internal model[J]. IEEE Transactions on Industry Applications, 2001, 37(3): 888-895.
- [13] 陈 炜, 陈 成, 宋战锋, 等. 双馈风力发电系统双 PWM 变换器比例谐振控制[J]. 中国电机工程学报, 2009, 29(15): 1-7.
- [14] AKINOGLU B G, ECEVIT A. Construction of a quadric model using modified Angstrom coefficients to estimate global solar radiation [J]. Solar Energy, 1990, 45: 85.
- [15] IZIOMON M G, MAYER H. Assessment of some global solar radiation parameterizations[J]. Journal of Atmospheric and Solar-Terrestrial Physics, 2002, 64: 1631-1643.
- [16] 杜立志, 陈 聪, 任 娇. 双馈风电机组网侧变流器优化 PR 控制策略[J]. 化工自动化及仪表, 2013, 40: 1-6.
- [17] 李子欣, 李耀华, 王 平, 等. PWM 整流器在静止坐标系下的准直接功率控制[J]. 中国电机工程学报, 2010, 30(9): 1-8.

Control and Harmonic Compensation Strategy for PWM Rectifier in Static Coordinate System

WANG Meng¹, QI Mingyan¹, SHEN Minghui², WANG Haiming²

(1. College of Physics and Electronic Engineering, Henan Normal University, Xinxiang 453007, China;

2. State Grid Henan Xinxiang Power Supply Company, Xinxiang 453000, China)

Abstract: Compared with power grid voltage oriented vector control strategies for PWM rectifiers based on synchronous reference frame, voltage oriented vector control strategies in static coordinate system eliminate the current loop decoupling and rotating coordinate transformation, which makes the control system more simple. Besides, the compensation of lower order current harmonics at the AC side is easily achieved with the proposed control strategy. The mathematical model of the control system for the PWM rectifier is established. The dynamic and static performance of the control system and the ability to suppress the harmonics are analyzed. The results show that the proposed control strategy is able to achieve static tracking of AC signals and compensate the lower order current harmonics at the AC side. Also, the grid quality is improved.

Keywords: PWM rectifier; static coordinate system; harmonic compensation